

Содержание

Информация о товаре	
Сфера применения	2
Способ применения	2
Гибкая черепица QUIET tile	3
Климатические нормы при монтаже кровельного покрытия QUIET tile	3
Номенклатура изделий и размеры	4
Комплекующие, необходимые для монтажа гибкой черепицы.....	5
Подкладочные ковры Super Ramp; Prime Ramp	5
Ендовый ковер	6
Битумный клей Support	6
Уплотнение для выводов	7
Кровельный точечный вентиль «KTV»	7
Требования к настилу	7
Вентиляция	
Улучшение вентиляции крыши	8
Охрана труда	
Необходимые приспособления	9
Инструкция по монтажу	
Необходимые инструменты	10
Монтаж подкладочных ковров	10
Металлические карнизные планки	12
Ендовый ковер	13
Монтаж кровельного покрытия.....	14
Монтаж гонтов карниза	14
Монтаж гибкой черепицы	15
Ендовы/торцы	16
Гидроизоляция выводов	17
Бортики	17
Герметизация дымоходов и воздуховодов	18
Коньковая/хребтовая черепица	18
Специальные инструкции	
Работы по устройству веранды	20
Укладка ендовы по скату крыши	21
Укладка по горизонтали	22
Укладка над эркером или ступенчатым карнизом	23
Скользящее примыкание к дымоходам и воздуховодам деревянных строений	24
Многогранные крыши	24
Укладка гонтов на существующую битумную гонтовую кровлю	25
Визуализации узлов	
Приложение 1 (Монтаж кровельного материала при наличии разуклонки)	26
Приложение 2 (Узел карнизного свеса)	29
Приложение 3 (Узел ендовы)	29
Приложение 4 (Элементы вентилируемого конька из OSB)	29
Приложение 5 (Область торцевой планки)	30
Приложение 6 (Монтаж примыкания прохода вентиляции (дымохода) через кровлю)	30
Приложение 7 (Торцевое примыкание с вентиляцией)	31
Приложение 8 (Боковое примыкание)	31
Приложение 9 (Брус. Торцевое примыкание с вентиляцией)	31
Приложение 10 (Брус. Боковое примыкание)	32
Приложение 11 (Сайдинг. Торцевое примыкание)	32
Приложение 12 (Сайдинг. Боковое примыкание)	32
Уход за кровлей	32
Чек-лист заказчика работ	33

ИНФОРМАЦИЯ О ТОВАРЕ

Сфера применения

Гибкая черепица QUIET tile используется для устройства новой кровли, а также для реновации уже существующей кровли на крышах с минимальным уклоном 1:5 (приблизительно 12°). Отношение 1:5 означает, что уклон ската крыши равен одному метру на пять метров длины. Чем круче наклон ската, тем отчетливее виден рисунок, а кровля становится изящнее. Тихая черепица QUIET tile - это идеальное кровельное покрытие для крыши со сложной геометрией (сферические, конусные и т.д.). Черепицу легко монтировать самостоятельно, достаточно соблюдать условия инструкции по монтажу.

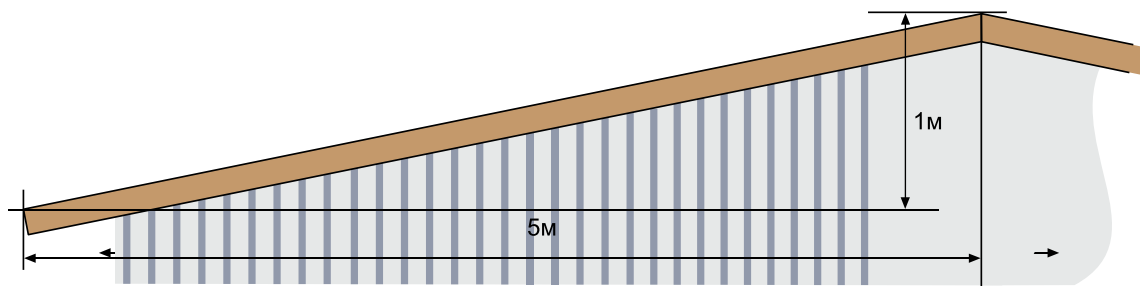


Рис. 1

Способ применения

Гонты должны накладываться друг на друга таким образом, чтобы шляпки гвоздей перекрывались последующими накладываемыми гонтами. Самоклеящийся слой в нижней части гонта с обратной стороны позволяет надежно соединять и фиксировать гонты между собой, формируя водонепроницаемое сплошное кровельное покрытие.

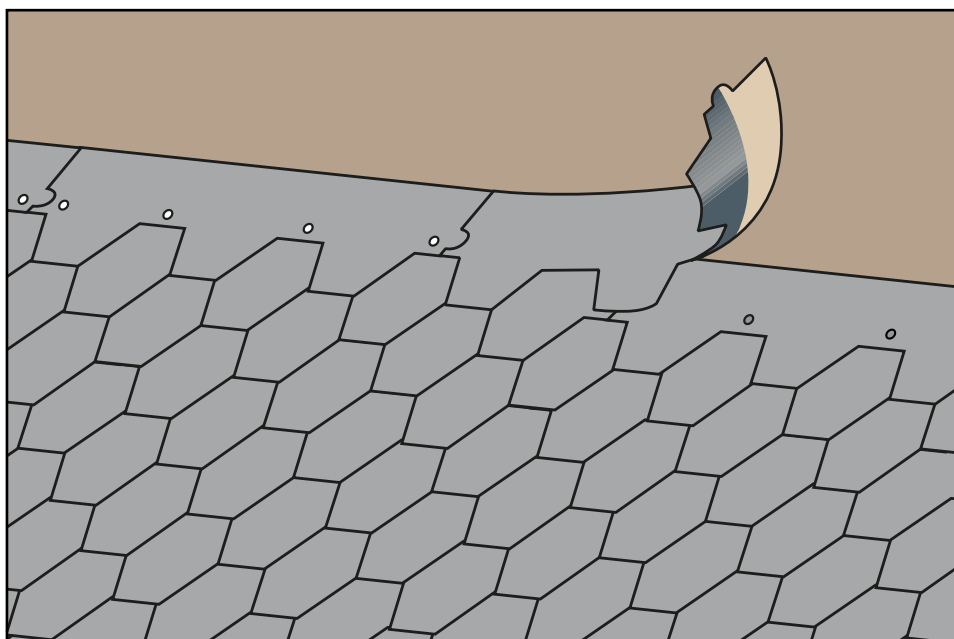
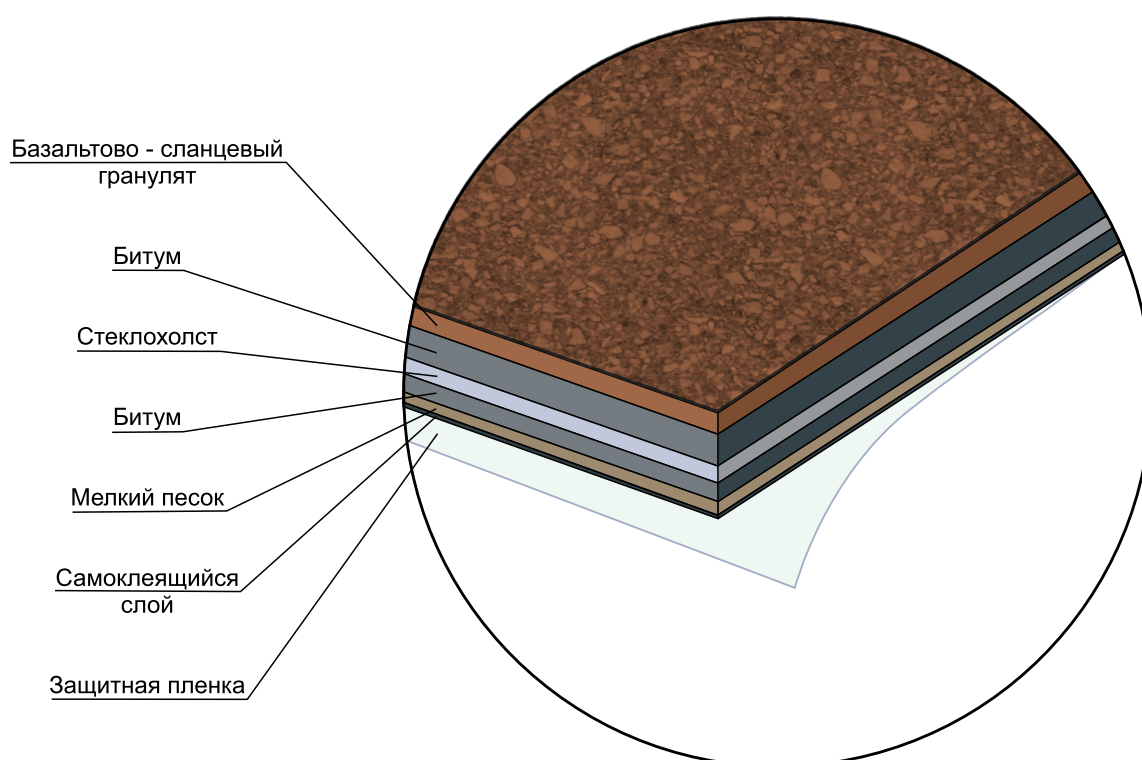


Рис. 2

Гибкая черепица QUIET tile

Это кровельный материал, изготовленный из SBS - модифицированного битума. Основой является специальный нетканый стеклохолст, который обеспечивает непревзойденную прочность и стабильность на многократный изгиб. Лицевая поверхность черепицы покрыта цветным натуральным базальтово - сланцевым гранулятом, обеспечивающим прочность и износостойкость покрытия. Гранулированное покрытие определяет цвет черепицы, формирует шероховатую противоскользящую поверхность, а также защищает кровельное покрытие от УФ -излучения.



Оборотная сторона гонта состоит из защищенного пленкой самоклеящегося битумного слоя снизу (область фигурных вырезов) и области, посыпанной мелким песком вверху гонта черепицы. Самоклеящийся слой с внутренней стороны в нижней части гонта позволяет надежно соединять и фиксировать гонты между собой, формируя водонепроницаемое сплошное кровельное покрытие.

Климатические нормы при монтаже кровельного покрытия QUIET tile

Идеальные условия для монтажа гибкой черепицы QUIET tile это температура от +5°C до +25°C. Если кровельные работы выполняются при температуре выше +25°C, необходимо использование специального оборудования, позволяющего передвигаться по уже смонтированной поверхности, не повреждая материал. В случае монтажа гибкой черепицы при температуре от -15°C до +5°C клей и комплектующие перед монтажом необходимо выдержать в теплом помещении не менее суток. Гонты лучше выносить и поднимать на кровлю небольшими партиями и сразу монтировать. Во время монтажа допускается использование строительного фена для подогрева гонтов при сгибе на сложных узлах кровли. Производить монтаж при температуре ниже -15°C не рекомендуется.

Номенклатура изделий и размеры

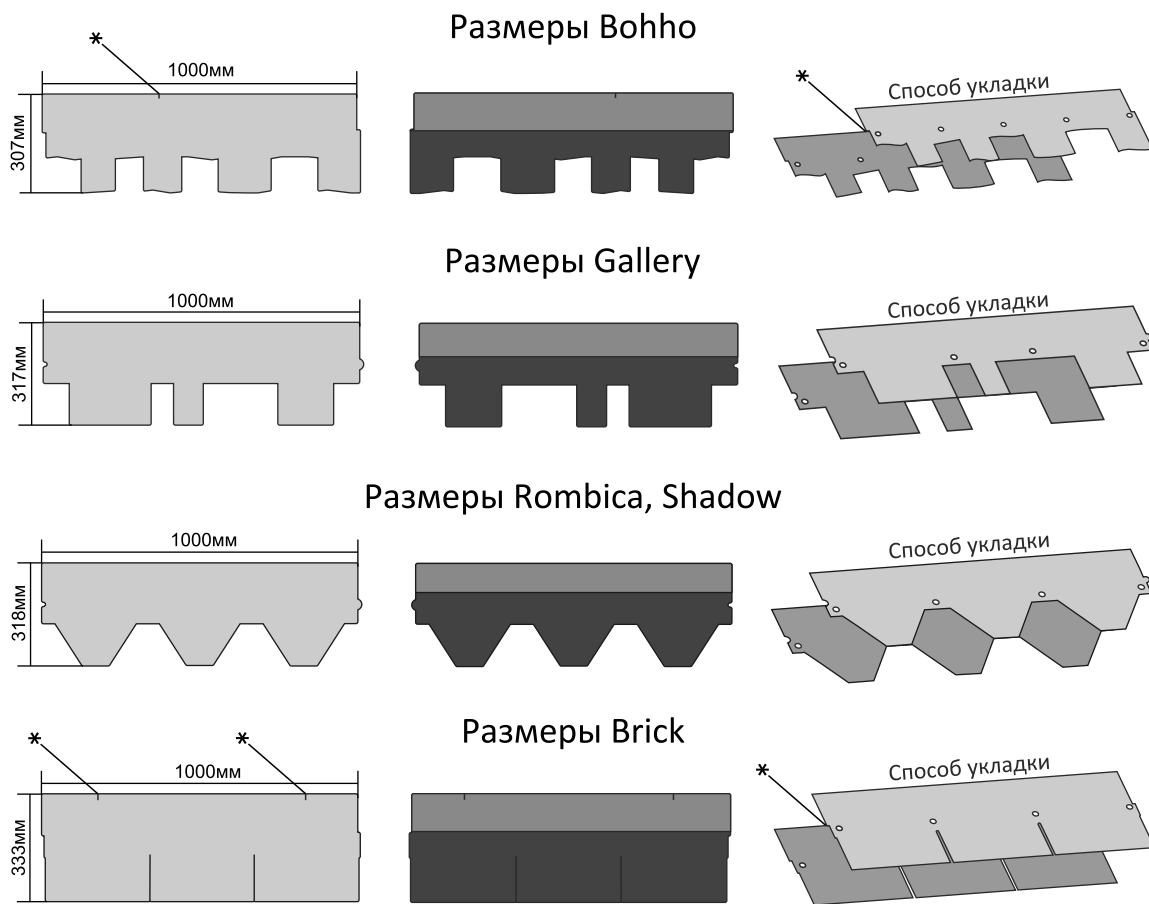


Рис. 3

* Технологический надрез для коллекций Bohho и Brick, обозначающий место старта следующего ряда черепицы.

Коньково/карнизная черепица

- Коньково/карнизная черепица - это прямоугольный гонт, который аналогично стандартному гонту черепицы с лицевой стороны полностью покрыт цветными базальтово - сланцевыми гранулами.
- Упаковка коньково/карнизной черепицы содержит 20 гонтов;
- Одной упаковки достаточно для 20 метров карниза или 16,8 метров конька (ребра крыши);
- Для монтажа конька гонт складывается и разделяется по линии перфорации на три части, изготовленные таким образом гонты коньковой черепицы монтируются внахлест друг на друга.

Размеры карнизной/коньковой черепицы

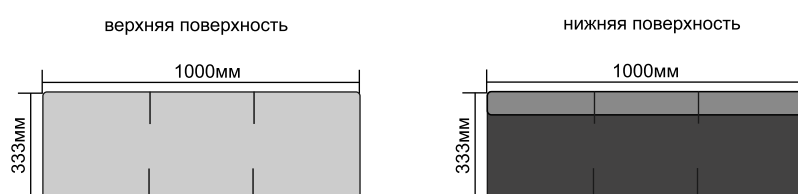


Рис. 4

Комплекующие, необходимые для монтажа гибкой черепицы

Подкладочные ковры Super ramp и Prime ramp

- Подкладочный ковер должен всегда укладываться на сплошное деревянное основание. В качестве настила могут использоваться следующие материалы: плиты OSB-3, влагостойкая фанера ФСФ, шпунтованная или обрезная доска;
- Фиксация к настилу производится кровельными (ершенными) гвоздями с широкой шляпкой. Гвоздь должен пройти через настил крыши насквозь;
- В холодную погоду (ниже +5°C), приклеивание ковров должно обеспечиваться нагреванием клеевой поверхности струей горячего воздуха, для этого используется строительный фен.

Super ramp



Подкладочный самоклеющийся ковер Super Ramp - это рулонный полимерно-битумный материал на основе SBS - модифицированного битума со сплошным самоклеющимся слоем с одной стороны и песчаной посыпкой с другой стороны, на внешней поверхности находится клеевая полоса с антиадгезионной пленкой. Основой данного подкладочного ковра является прочный полиэстер.

Prime ramp

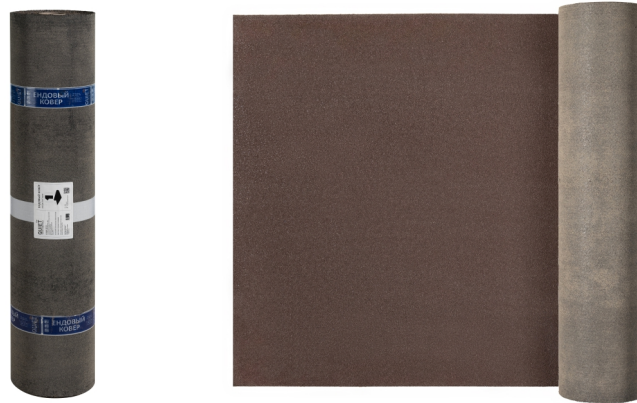


Подкладочный ковер Prime Ramp производится на основе стеклохолста, на обе стороны которого нанесен SBS - модифицированный битум с песчаной посыпкой для защиты битума. На внешней и внутренней стороне нанесены клеевые полосы с антиадгезионной пленкой.

Ендовый ковер

- Применяется для покрытия ендовы, выполнения примыканий к стенам, трубам и дымоходам;
- Изготовлен из SBS - модифицированного битума и прочного полиэстера, сверху покрыт цветными гранулами. Нижняя поверхность покрыта песком;
- Монтируется к кровельным гонтам и примыканиям к стенам, затем герметизируется битумным клеем Support. **Клей должен наноситься толщиной не более 1 мм и разравниваться шпателем;**
- Размер рулона: 1,0м x 10м;

Важно! Хранение рулонных материалов допускается строго в вертикальном положении!



Битумный клей Support

- Битумный клей Support, имеющий в основе модифицированный полимером битум, используется для склеивания и герметизации различных деталей кровли при монтаже кровельных гонтов, подкладочного ковра, ендового ковра, соединений встык, выводов и примыканий к стенам;
- Битумный клей наносится стальным шпателем. Также возможно использование битумного клея при более низкой температуре при условии его периодического подогрева. **Важно! Битумный клей Support должен наноситься толщиной не более 1 мм и разравниваться шпателем. В случае нанесения большего количества клея возможны подтеки клея на поверхность.**
- Битумный клей Support представляет собой многокомпонентную массу, состоящую из SBS - модифицированного, нефтяного битума и органического растворителя.



Уплотнение для выводов

Они предназначены для труб диаметром 10-830 мм. Для проходов через кровлю на крутых скатах (например, для вентиляции санитарного трубопровода) мы рекомендуем использовать резиновые уплотнения с кольцевой фиксацией.

Кровельный точечный вентиль «KTV»

Если вентиляционные решетки для удаления отработанного воздуха из чердака не могут быть установлены достаточно близко к коньку на фронтонах или кровля не имеет коньков (в случае устройства вальмовой четырехскатной крыши), где очень важно обеспечить вытяжную вентиляцию со всех скатов, то необходимо устанавливать точечные дефлекторы вентиляции. Необходимо рассчитать их количество для достаточной вентиляции подкровельного пространства согласно площади кровли и рекомендаций производителя вентиляции по количеству проходимого воздуха. Устанавливаться они должны в верхней части кровли, как можно выше.



ТРЕБОВАНИЯ К НАСТИЛУ

- Настил для гибкой черепицы должен быть устойчивым, жестким, ровным и сухим, например: плиты OSB (влагостойкость от 3 категории и выше), влагостойкая фанера ФСФ (от 5 до 10% влажности), шпунтованная или обрезная доска (не более 22% влажности, толщина не менее 25мм);
- Обычно для устройства достаточно устойчивого настила используются плиты OSB-3 толщиной 12мм, обшивка досками или фанера из хвойных пород;
- Необходимо обеспечивать зазоры для возможного расширения элементов настила при воздействии влаги, оставляя достаточный промежуток между ними (3-4мм при температуре выше +5°C, 5-7 мм при монтаже ниже +5°C).

Внимание! При монтаже сплошного основания из плит OSB-3, рекомендуем делить лист на 5 частей относительно длинной стороны. Полученные элементы следует укладывать в шахматном порядке с соблюдением зазоров. Чтобы избежать "висящих" краев элементов сплошного настила доска обрешетки должна находиться по центру горизонтальных стыков фрагментов OSB-3. Следует заранее рассчитать шаг обрешетки в таких местах. В случае, когда сократить или увеличить шаг не получается, допустимо добавить дополнительный элемент обрешетки.

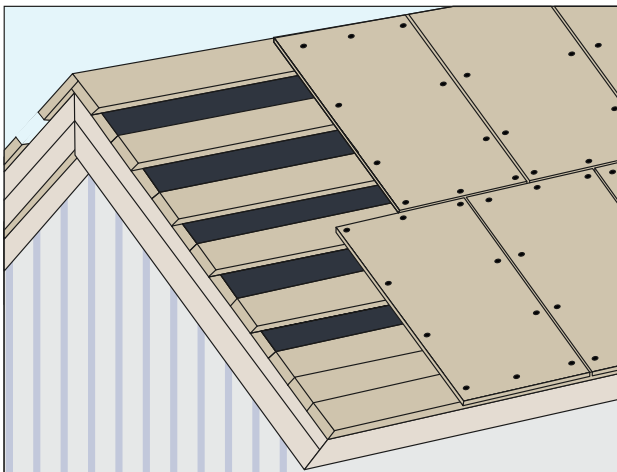


Рис. 5

ВЕНТИЛЯЦИЯ

Вентиляция деревянных элементов крыши играет чрезвычайно важную роль для правильного функционирования и длительного срока службы. Под настилом крыши необходимо организовать канал для вентиляции высотой как минимум 50мм. Вентиляционные каналы для вывода отработанного воздуха должны быть настолько высокими, насколько это возможно (в коньковой области или фронтоне). В случае необходимости, должны применяться коньковые дефлекторы. В карнизах должны быть предусмотрены каналы для достаточного притока воздуха. С целью предотвращения проникновения в вентилируемое пространство птиц, белок, насекомых, все вентиляционные отверстия, промежутки, решетки и вентиляционные трубы должны быть оборудованы сеткой.

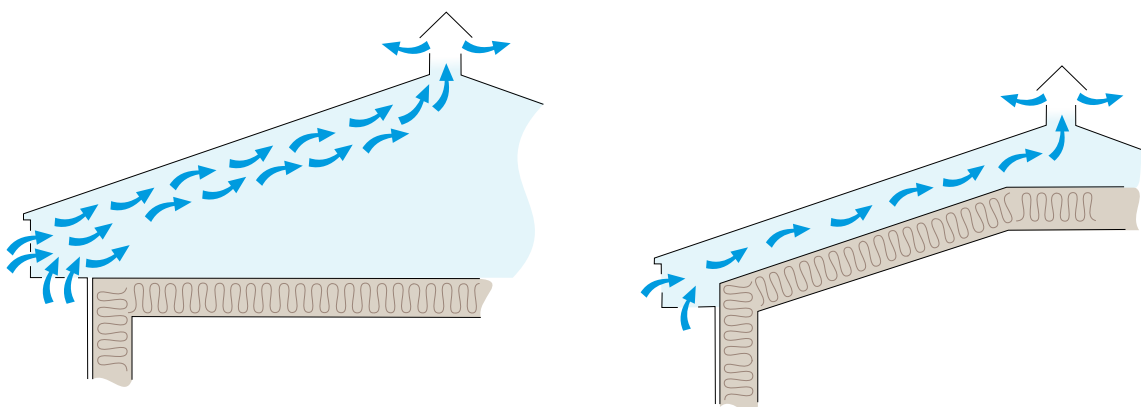
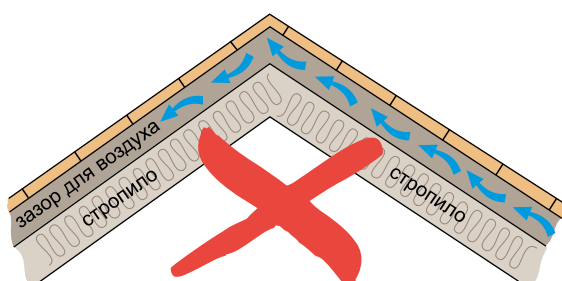


Рис. 6

Улучшение вентиляции крыши

Вентиляционный канал должен быть сформирован между стропилами крыши, идущими от карниза до конька, и это должен быть непрерывный открытый продольный канал, который должен быть обеспечен выходом отработанного воздуха в области конька.

Старая конструкция, которая не вентилируется



Эффективная вентиляция

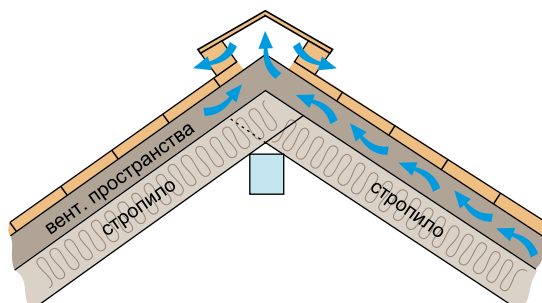


Рис. 7

ОХРАНА ТРУДА

При производстве работ по устройству кровли QUIET tile следует руководствоваться действующими нормативными документами:

- СНиП 12-03-2001. Безопасность труда в строительстве. Часть 1. Общие требования;
- СНиП 12-04-2002. Безопасность труда в строительстве. Часть 2. Строительное производство;

- Перед монтажом кровельного покрытия необходимо убедиться, что все предшествующие этапы завершены, а проверки по ним закончены;
- Допуск рабочих к выполнению кровельных работ разрешается после осмотра прорабом или мастером совместно с бригадиром исправности и целостности несущих конструкций покрытий и ограждений, определения при необходимости мест и способов надежного закрепления страховочных приспособлений кровельщиков и обучения работников безопасным методам и приемам выполнения работ;
- Рабочее место кровельщиков должно содержаться в чистоте, быть свободным от посторонних предметов, строительного мусора и лишних строительных материалов;
- Зона возможного падения сверху материалов, инструментов, тары и битумно-полимерного клея Support со здания, на котором производятся кровельные работы, должна быть ограждена. На ограждении опасной зоны вывешивают предупредительные надписи;
- Запрещается класть инструменты и мелкие материалы непосредственно на кровлю. Эти предметы должны находиться в переносном ящике или сумке. Складирование этих предметов на крыше может производиться при условии устройства горизонтальных площадок, огражденных со всех сторон. Запрещается сбрасывать с крыши материалы и инструмент;
- Работы по нанесению битумно-полимерного клея должны производиться в спецодежде и при использовании средств индивидуальной защиты. Для защиты кожи - пасты или мази типа силиконовых, перчатки резиновые, для защиты органов дыхания - респираторы.

Необходимые приспособления



ИНСТРУКЦИЯ ПО МОНТАЖУ

Необходимые инструменты

Для монтажа гибкой черепицы QUIET tile достаточно молотка, рулетки, ножа с лезвием в виде крючка и шпателя. Ярко окрашенный разметочный шнурок поможет выстроить ровные ряды гонтов черепицы. Нейлер и специальные гвозди для этого инструмента позволяют ускорить процесс монтажа в несколько раз.



Монтаж подкладочных ковров

- Под гибкую черепицу укладывается подкладочный ковер SuperRamp, PrimeRamp
- Подкладочный ковер раскатывается (закрепляется) **вертикально** по скату от конька к карнизному свесу (рис.8). При уклоне кровли от 12° до 18° горизонтально (параллельно) к карнизному свесу с нахлестом не менее 150 мм (рис.9);
- Ковер разворачивается, укладывается точно по прямой линии. В обоих случаях, как при вертикальной, так и при горизонтальной укладке ковра по скату, необходимо сделать напуск 15-20мм в карнизной и торцевой частях для прикрытия торца сплошного основания. Устраняются любые провисания и ковер фиксируется к настилу кровельными гвоздями вдоль края, который будет перекрыт следующим ковром (скрытые концы также должны быть закреплены гвоздями); **Важно! Неровности на подкладочном ковре ведут к неровностям на черепице. Ковер должен плотно прилегать к настилу без вздутий и морщин.**
- На крутых скатах вертикальная укладка выполняется легче, поскольку риск провисания и неровностей меньше;
- Если монтажные работы проводятся в холодную погоду, особое внимание должно быть уделено натяжению ковров. Чтобы избежать деформации ковра, нужно натянуть и плотно закрепить его.

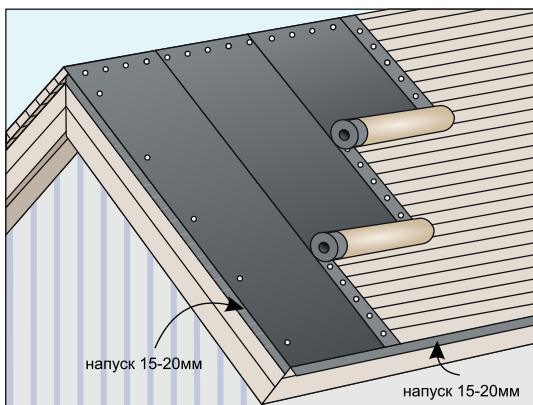


Рис. 8

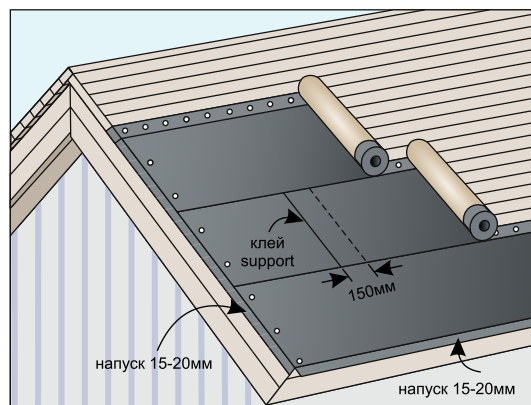


Рис. 9

- Укладка подкладочного ковра начинается от места ендовы (рис.10). Далее поскатно;
- Подкладочный ковер укладывается непосредственно на сплошное основание. Металлические карнизные планки монтируются на концах карниза сверху подкладочного ковра (рис.11), плотно прижимая подкладочный ковер к сплошному основанию;
- В местах подъема подкладочный ковер укладывается по крайней мере на 50 мм выше поверхности крыши и, если необходимо, обратная часть ковра фиксируется гвоздями и приклеивается к нижнему слою (рис.12, 13).
- На коньке подкладочные коври, уложенные по первому скату, обрезаются по коньку, и затем верхний край гвоздями фиксируется к настилу крыши. Подкладочный ковер противоположного ската перекрывает конек на 150мм и соединяется с подкладочным ковром первого ската с помощью битумного клея Support, если конек не вентилируемый (рис.14);

Важно! Битумный клей Support должен наноситься толщиной не более 1мм и разравниваться шпателем. В случае нанесения большого количества клея возможны подтеки клея на поверхность материала, что приведет к ухудшению эстетического вида.

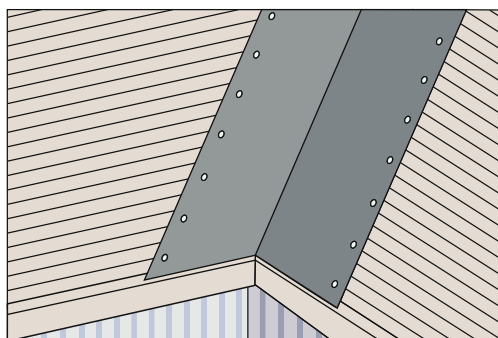


Рис. 10

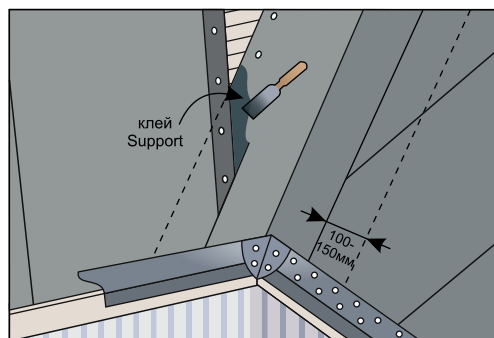


Рис. 11

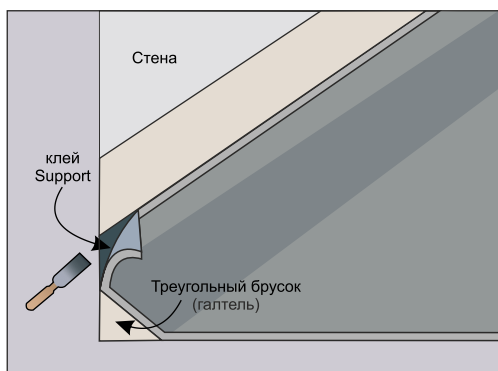


Рис. 12

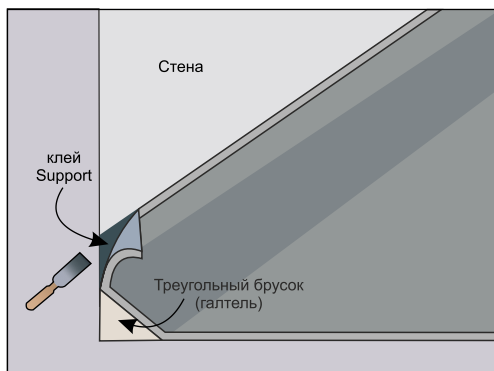


Рис. 13

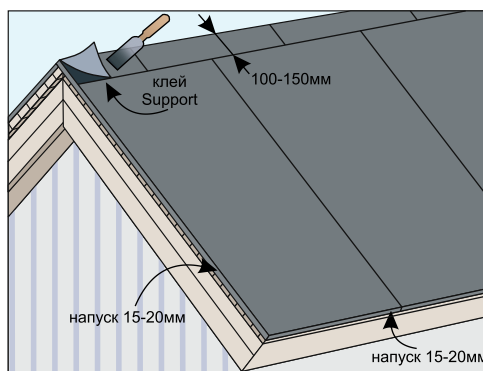


Рис. 14

Металлические карнизные планки

- Поверх подкладочного ковра на краях карниза всегда устанавливается металлическая карнизная планка (рис.15);
- Металлические карнизные планки фиксируются к сплошному основанию с помощью кровельных гвоздей или, в качестве альтернативы, шурупами с плоской шляпкой с интервалом 10см в зигзагообразном порядке (рис.16);

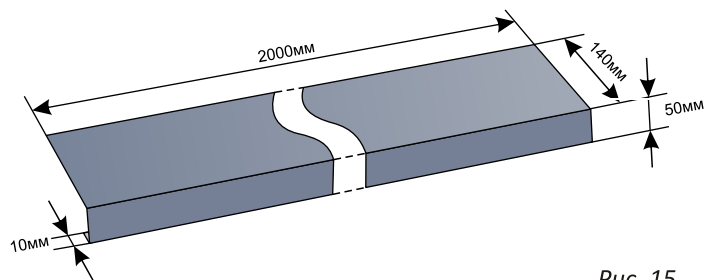


Рис. 15

- Если выход концов гвоздей в нижней части карниза недопустим, то рекомендуется использовать достаточно короткие шурупы с широкими и плоскими шляпками;
- Края карниза монтируются с перекрытием в 50мм. Для совмещения плоскостей карнизной планки угол нижней карнизной планки необходимо обрезать, как показано на рисунке ниже;

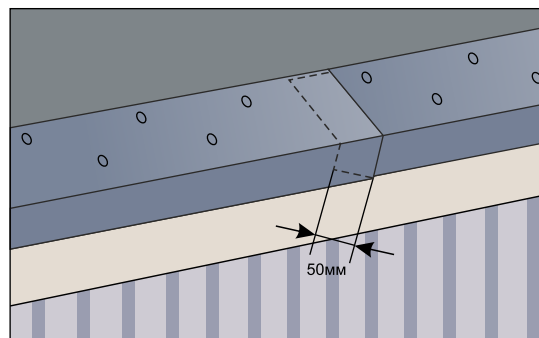


Рис. 16

- В ендовах, в области стыка карнизных планок рекомендуем подготовить специальный поддерживающий элемент для ендового ковра (рис.17);
- Поддерживающий элемент можно изготовить из обрезков металлических планок;
- В дальнейшем при монтаже следует подрезать ендовый ковер по контуру поддерживающего элемента.

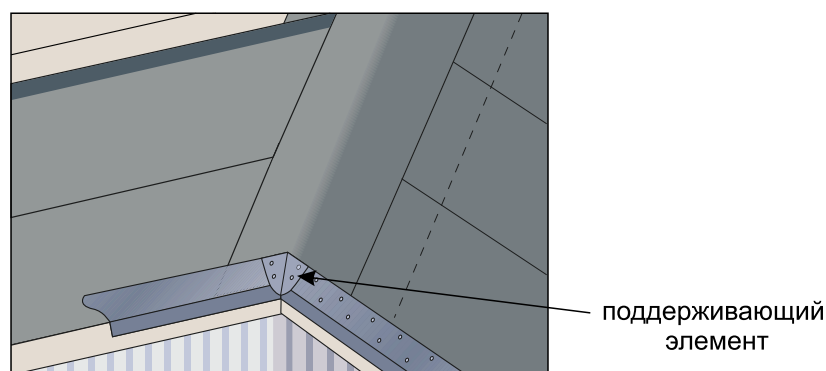


Рис. 17

Ендовый ковёр

- После укладки подкладочного ковра и монтажа краев карниза по оси ендового места монтируется ендовый ковёр;
- Ендовый ковёр укладывается поверх подкладочного ковра вдоль осевой линии ендовы. Важно обеспечить укладку подкладочного ковра точно под нижней частью по всей длине ендовы таким образом, чтобы исключить варианты накопления слоя снега/льда. Края ендового ковра приклеиваются к подкладочному ковра битумным клеем Support, а по краям дополнительно пробиваются гвоздями;
- На карнизах ендовый ковёр укладывается на металлические карнизные планки. Все нахлесты ендового ковра промазываются битумным клеем Support. Места стыковки ендового ковра перекрываются крестообразно таким образом, чтобы предотвратить проникновение воды в соединение между ними;

Важно! Клей Support должен наноситься толщиной не более 1мм и разравниваться шпателем. В случае нанесения большего количества клея возможны подтеки клея на поверхность материала и вздутия, что приведет к ухудшению эстетического вида.

- На ребре крыши ендова заканчивается и ендовый ковёр обрезается вдоль ребра, а верхние края фиксируются гвоздями (в этом случае шляпки гвоздей закрываются коньковыми гонтами);
- Для более эффективного отвода воды в нижней точке оси ендовы необходимо сделать внешний вырез по контуру поддерживающего элемента.

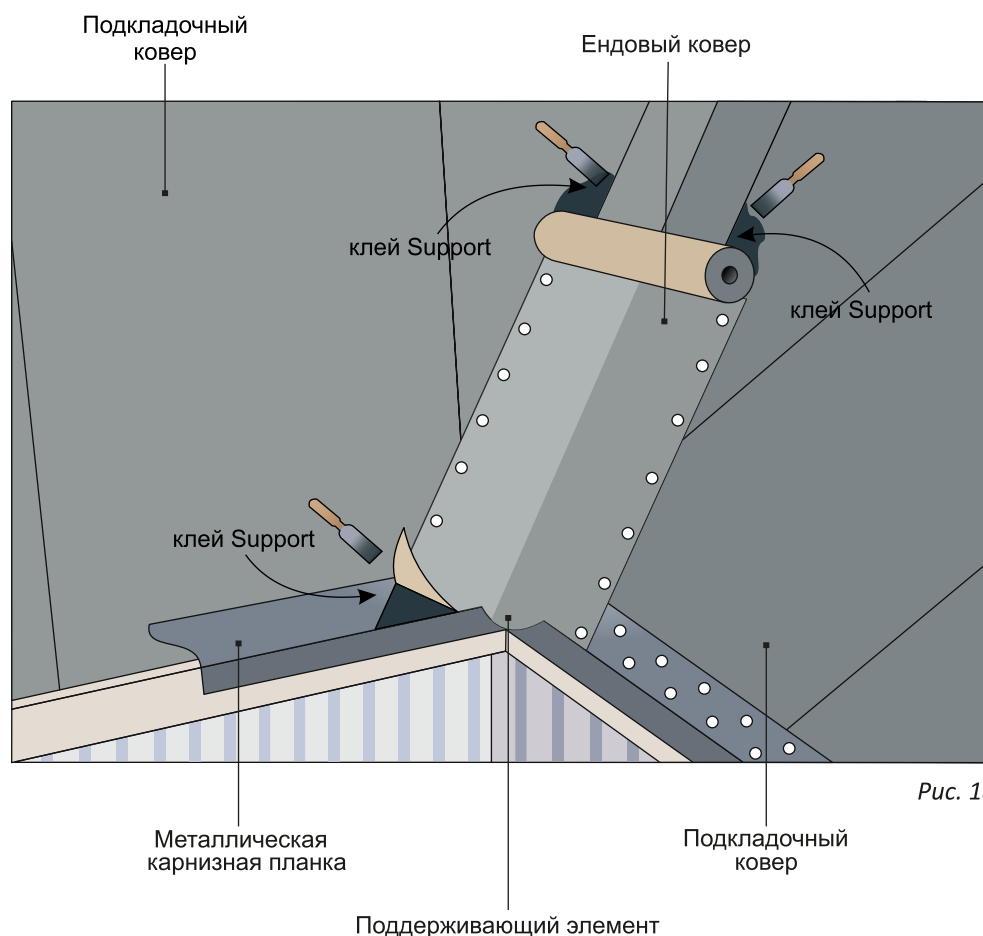


Рис. 18

Монтаж кровельного покрытия

Монтаж гонтов карниза

- Карнизная черепица укладывается поверх металлических карнизных планок. Удалите защитную пленку с клейкой поверхности на внутренней стороне гонта, и прижмите клейкую сторону карнизного гонта к металлической карнизной планке таким образом, чтобы приблизительно 10мм поверхности ее наклонной части оставались видимыми (рис.19);
- Также необходимо сделать отступ от торцевой планки минимум на 20мм для обеспечения свободного оттока воды (рис.19);
- Верхний угол гонта, который приходит встык к торцевой планке необходимо подрезать под углом 45 градусов (рис.19);

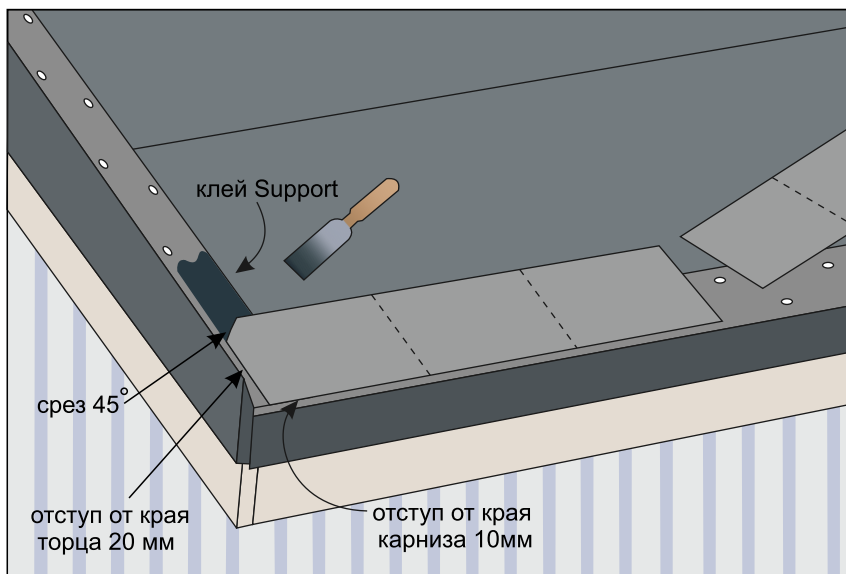


Рис.19

- Карнизные гонты укладываются последовательно друг за другом встык, без промежутков. Если линия карниза не прямая и не ломанная (выше эркеров, маленьких веранд с продолжением ската и т.д.), то расстояние между концами карнизных гонтов на противоположных сторонах ската должно быть кратным 1 метру. Это позволяет точно выравнить гонты выше на основном скате. Обычно определение размера выполняется путем нанесения перпендикулярных базисных линий на основном скате, как это показано ниже.

$n = (a + 1)$ округляется до следующего целого числа в метрах
Например, если $a = 3,5$ м, то $n = 5$ м

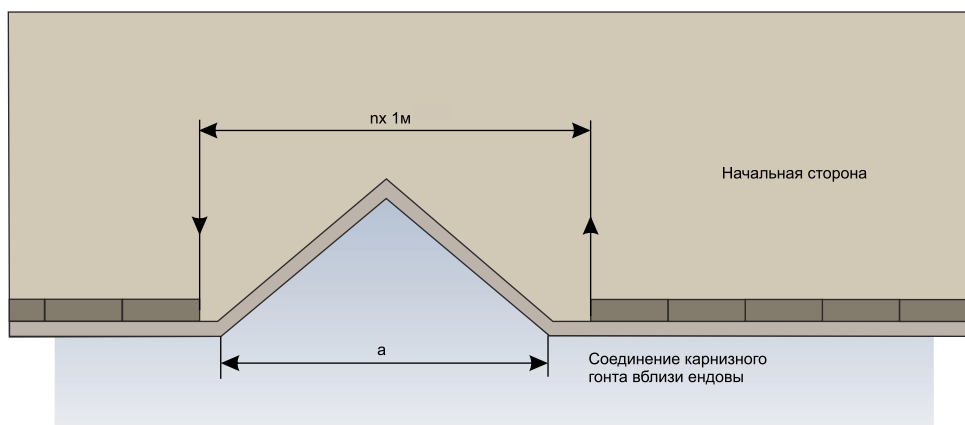


Рис. 20

Монтаж гибкой черепицы

- Перед началом монтажа гибкой черепицы с целью минимизации различия в цвете всегда смешивайте гонты, по крайней мере, из 4-5 случайно выбранных пачек;
- В случае, если на объект пришла черепица из разных партий, необходимо смешивать гонты из упаковок, произведенных в разные даты;
- Монтаж черепицы обычно начинается с середины ската от карниза к коньку таким образом, чтобы лепестки (фигурные вырезы) гонтов покрыли торцевые соединения и перфорацию карнизных гонтов. Нижний край первого ряда гонтов выравнивается на 10-20мм выше нижнего края карнизных гонтов так, чтобы линия карниза была четкой и прямой при взгляде, направленном вверх от земли (рис.22);
- Кровельные гонты фиксируются кровельными ершеными гвоздями (4-5 шт./гонт), как это показано на рисунках ниже, приблизительно на 30 мм выше нижней кромки каждой впадины между зубьями вдоль их геометрических осей. Кровельные гвозди прибивают вручную или с использованием кровельного пистолета. Гвозди должны проходить через деревянный настил крыши насквозь;
- Гонты должны быть тщательно прикреплены к настилу в ендовах крыши (к ендовому ковру), на краях (к металлическим карнизным планкам), и в выводах (к соединительному фланцу);

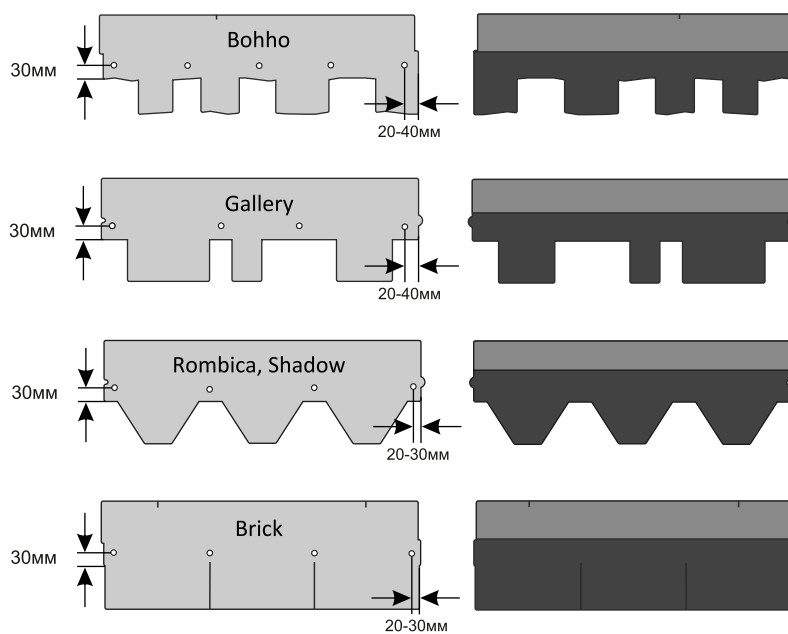


Рис. 21

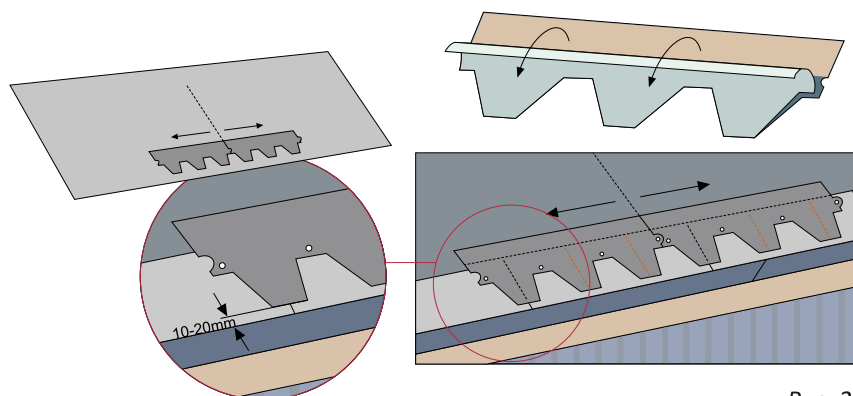


Рис. 22

Ендовы/торцы

- На ендовах края гонтов черепицы обрезаются параллельно оси ендовы, обеспечивая тем самым перекрытие гонтами краев ендового ковра;
- Ендовый ковер в области оси ендовы необходимо оставить открытым на 150 - 200мм. Края гонтов приклеивают к ендовому коврау клеем Support, что предотвращает проникновение накапливающейся в ендове воды под гонты. Необходимо обрезать верхний угол края гонта, приходящего в область ендовы, под углом в 45 градусов (рис.23);
- Фиксация гонтов к ендовому коврау производится битумным клеем Support (толщиной слоя не более 1мм), нанесенным на минимальную ширину в 100мм, измеренную под углом в 45 градусов от края гонта;

Важно! Клей Support должен наноситься толщиной не более 1мм и разравниваться шпателем. В случае нанесения большего количества клея возможны подтеки клея на поверхность материала, что приведет к ухудшению эстетического вида.

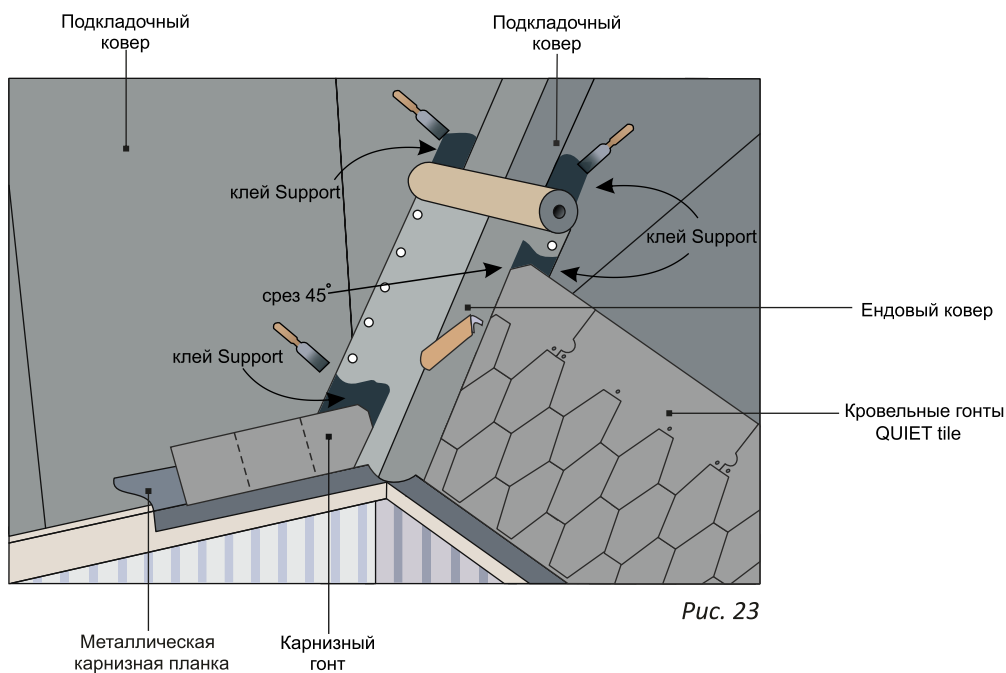


Рис. 23

- На торцах гонты обрезаются вдоль линии бортика торцевой планки с отступом минимум 20мм, края гонты приклеиваются к металлической карнизной планке клеем Support. Верхний угол края гонта, приходящего встык к торцевой планке, следует обрезать под углом 45 градусов (рис.24);

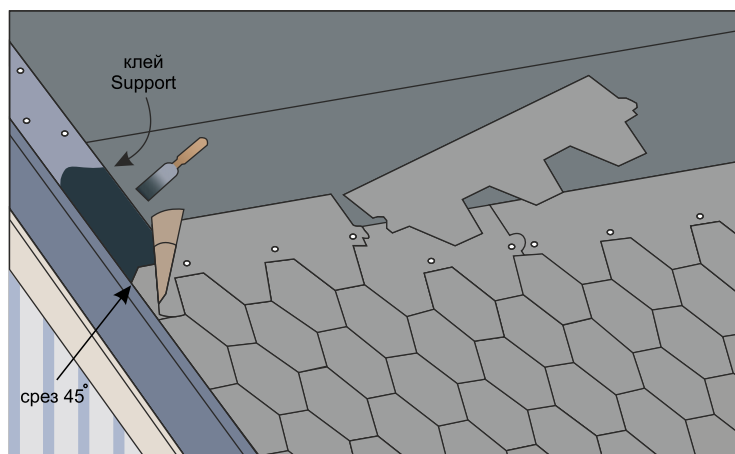


Рис. 24

Гидроизоляция выводов

- Для круглых выводов (например для вентиляционных каналов) используются резиновые втулки с соединительными фланцами;
- Втулка с соединительным фланцем насаживается на трубу, крепится к подкладочному коври и прибивается 4-5 гвоздями к настилу, что предотвращает ее соскальзывание вниз (рис.25);
- Необходимо проделать вырезы в гонтах, соответствующие размеру установленной на поверхности крыши резиновой втулки, и тщательно закрепить их под фланцем (рис.26);
- Все промежутки/пазы между гонтами и втулкой обрабатываются битумным клеем Support
- При применении других типов уплотнений используйте тот же принцип и следуйте инструкциям изготовителя.

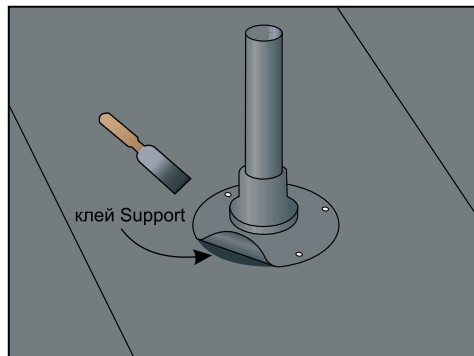


Рис. 25

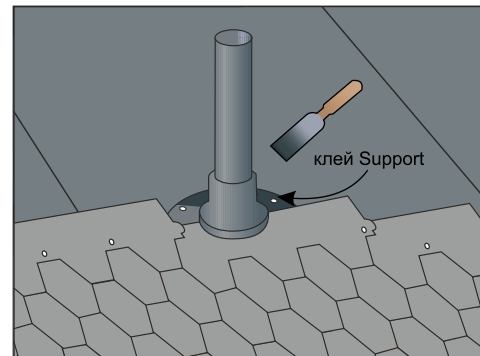


Рис. 26

Бортики

- Бортик обычно поднимается на 200мм выше поверхности крыши;
- Треугольная рейка (галтель) устанавливается в свод вдоль боковой стены и ската крыши;
- Подкладочный ковер подгибается, заводится на рейку, а затем стену на высоту 50мм. Гонты подгибаются, заводятся на рейку и крепятся к ее верхнему краю;
- Фактический подъем выполняется ендовым ковром, который крепится к поверхностям с помощью битумного клея Support, а верхняя часть ендового ковра крепится к стене механически. Максимальная толщина слоя битумного клея составляет не более 1мм;
- Верхний край подъема закрывается наружной обшивкой стены или металлическим фартуком;
- В случае монтажа "скользящего" примыкания подкладочный ковер подгибается, заводится на рейку, затем на вертикальный подъем из OSB на 50 мм. Гонты черепицы укладываются до верхнего среза треугольной рейки, ендовый ковер монтируется поверх и заводится на вертикальный подъем из OSB-3. Клей Support наносится по всей площади соприкосновения ендового ковра с вертикальным подъемом и кровельным материалом (рис.27).

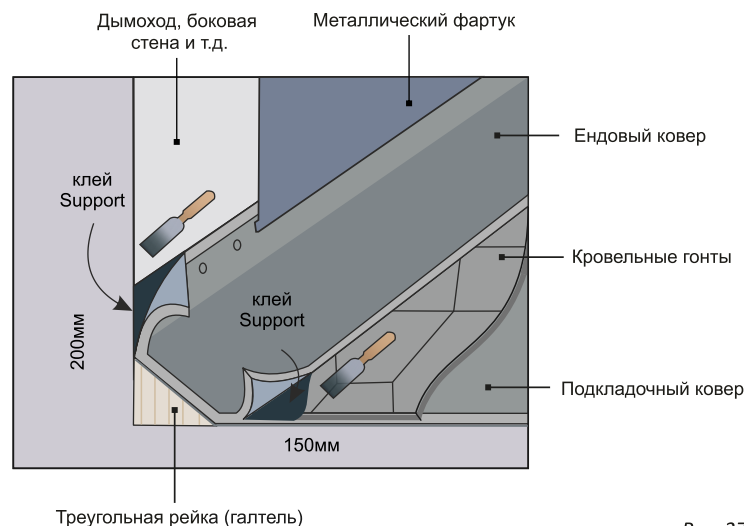


Рис. 27

Герметизация дымоходов и воздуховодов

- Чтобы вода не скапливалась позади дымохода, рекомендуется в настиле крыши создать противоуклон в ее верхней части (рис.28). (Более подробная инструкция по устройству разуклонки представлена в разделе "Визуализации", стр. 26, Приложение 1);
- Фактический подъем выполняется ендовым ковром в соответствии с рис.28, 29, также см. стр.20, рис.37;
- Участки подъема крепятся к дымоходу и поверхности крыши поверх гонтов, при этом уделяя особое внимание герметизации углов;
- Необходимое количество материала: необходимое количество ендовы равно периметру дымохода (измеряется вдоль ската крыши) + 1,2м;
- Конструкция дымохода и примыкания к материалу крыши здания (см. стр.24).

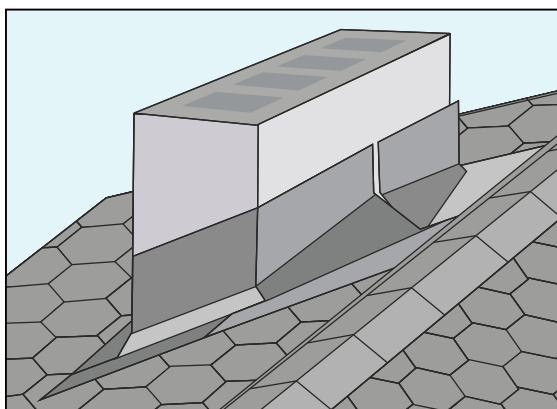


Рис. 28

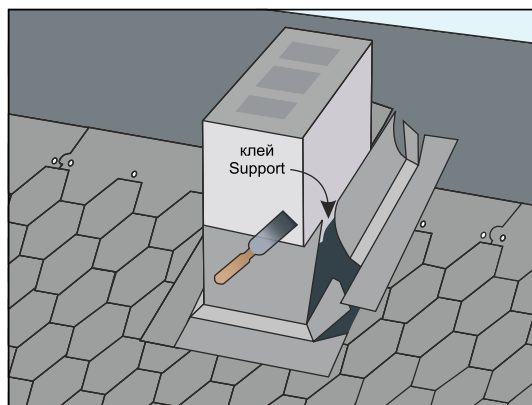


Рис. 29

Коньковая/хребтовая черепица

- Рядовые гонты черепицы на коньке обрезают вдоль линии конька (без перехлеста на другой скат);
- Складывая и разделяя карнизный гонт черепицы по линии перфорации, как это показано ниже, Вы получите три гонта коньковой черепицы;
- Коньковая черепица должна полностью перекрывать вертикальные стыки гонтов рядовой черепицы и места крепления гвоздей;
- На скатной крыше монтаж начинается с любого конца таким образом, чтобы клейкий край первого верхнего конькового гонта был выровнен по краю верхних кровельных гонтов. Верхний коньковый гонт прибивается к настилу четырьмя гвоздями по неклеякому краю;
- Верхние коньковые гонты укладываются по центру конька таким образом, чтобы клейкая полоса нижней стороны перекрывала предыдущий приблизительно на 50мм, закрывая шляпки гвоздей. Процедура повторяется по всей длине конька;
- Последний верхний коньковый гонт на противоположном краю не фиксируется гвоздями;
- В случае необходимости на неклеякую часть можно нанести битумный клей Support
- На вальмовых четырехскатных крышах монтаж коньковых гонтов начинается от карнизного свеса по ребру вальмы. В точках стыковки ребер последние коньковые гонты сворачиваются таким образом, чтобы они перекрывались другими коньковыми гонтами (чтобы избежать попадания влаги под них).

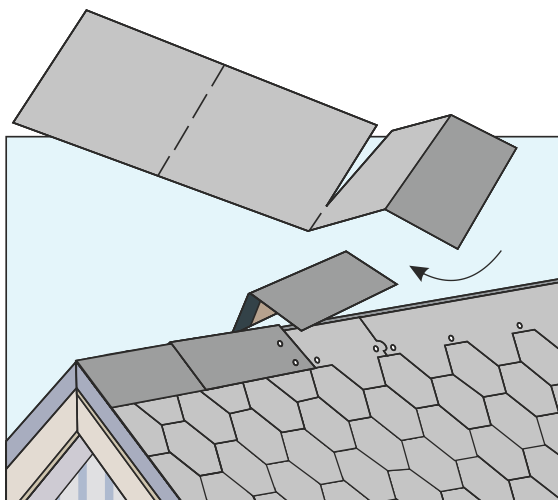


Рис. 30

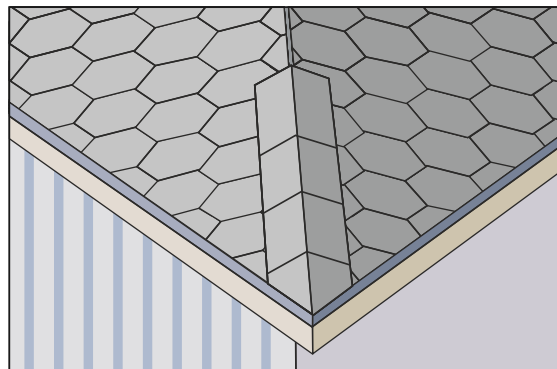


Рис. 31

- В случае, когда вентиляция предусмотрена по коньку, черепица монтируется с учетом особенностей монтажа вентиляционных элементов;
- Варианты устройства вентиляционного конька:
 - Вариант 1 (С использованием заводского пластикового аэроэлемента (рис.32))
 - Вариант 2 (Из OSB (рис.33) рекомендации по устройству см. стр.29 Приложение 4)
 - Вариант 3 (С использованием заводского конькового вентилятора (рис.34))
 - Вариант 4 (С использованием точечного вентиля для вентиляции кровельных конструкций и чердачного помещения на скатных кровлях) рис.35)

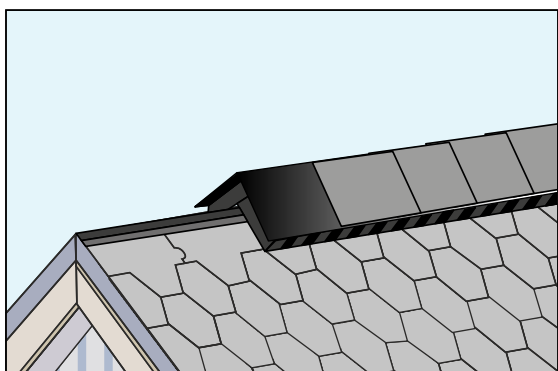


Рис. 32

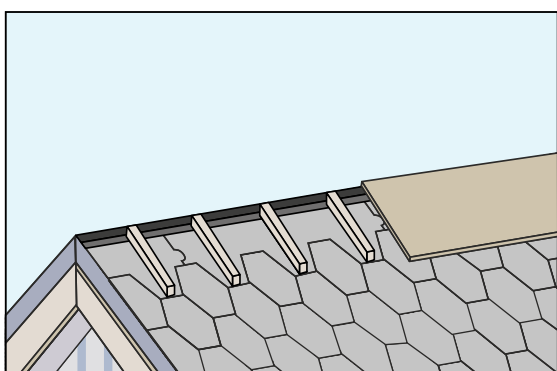


Рис. 33

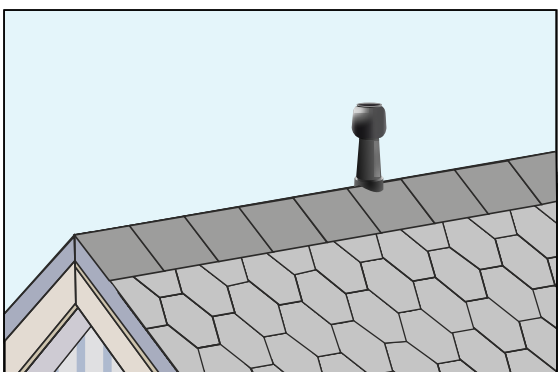


Рис. 34

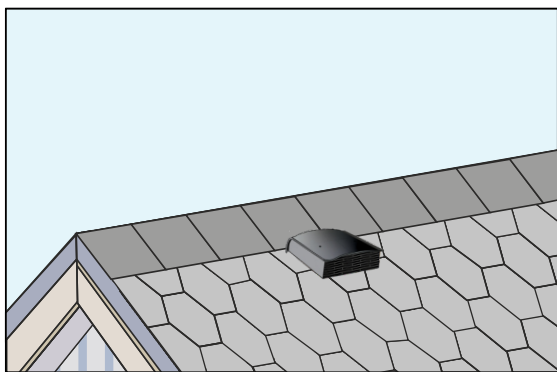
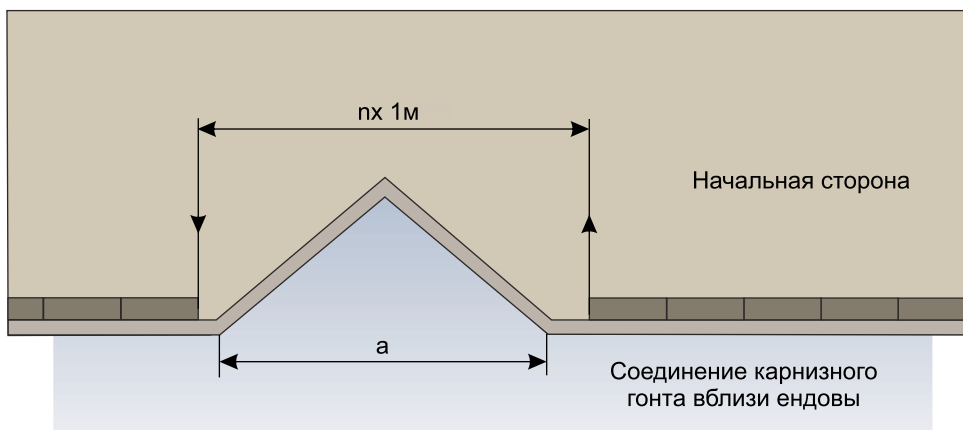


Рис. 35

СПЕЦИАЛЬНЫЕ ИНСТРУКЦИИ

Работы по устройству веранды (выравнивание гонтов над конструкцией)

Если веранда, балкон или подобная конструкция расположены вдоль наклона таким образом, что кровельные секции начинаются с карнизного соединения, расположенного выше конструкции, то соединения кровельных гонтов (и карнизных гонтов) должны быть тщательно выровнены. Размеры между вертикальными соединениями на противоположных сторонах (измерено "по" конструкции) должны быть кратными 1/3 метра для форматов Rombica, Shadow, Brick и точно 1м для гонтов Gallery, Bohho.



$n = (a + 1)$ округляется до следующего целого числа в метрах
Например, если $a = 3,5$ м, то $n = 5$ м

Рис. 36

Когда монтаж кровли подойдет к уровню верхнего края дымохода или другого конструкционного прохода, в соответствии с рисунком вырежьте заготовки примыкания из ендового ковра. С помощью треугольной рейки (галтели) необходимо создать переход с плоскости ската крыши на плоскость борта дымохода. Затем в порядке, обозначенном цифрами, приклейте заготовки примыкания битумным клеем Support к дымоходу по всей его ширине и к покрытию ската крыши. В верхней части дымохода монтируется заготовка, край которой укладывается под покрытие ската крыши. Убедитесь в том, что углы заготовок примыкания тщательно обработаны битумным клеем Support и в конце закройте верхние концы примыкания специальной металлической планкой.

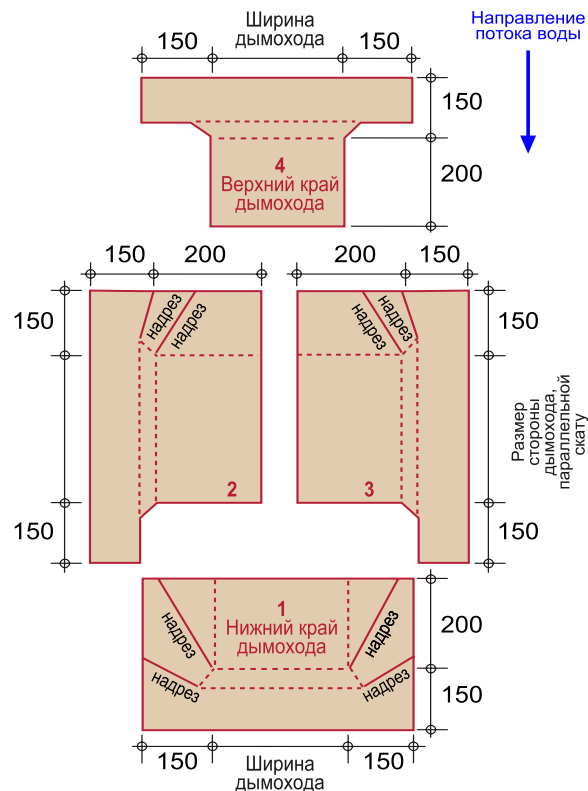


Рис. 37

Укладка ендовы по скату крыши (например, окно чердака)

Укладка по вертикали. Подкладочный ковер сначала укладывается с обеих сторон окна чердака и ниже него. После этого уложите лист подкладочного ковра вдоль нижней части ендовы и перекройте ее нижний край по ранее уложенному подкладочному ковра. Подкладочный ковер в верхней части конструкции чердака должен иметь перехлест через конек на противоположный скат.

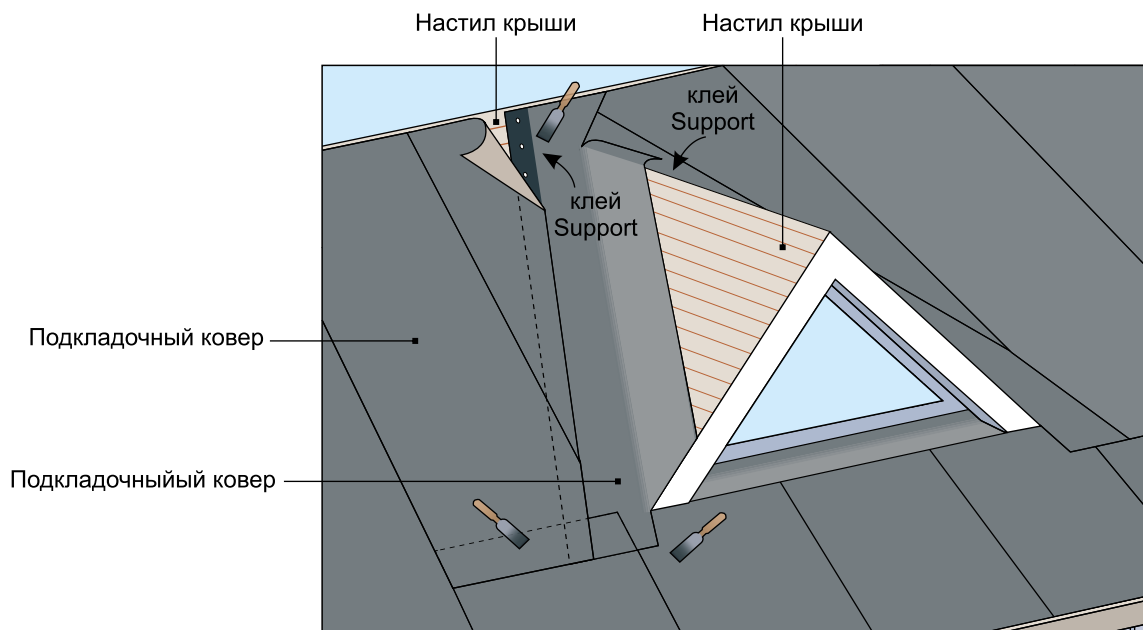


Рис. 38

Затем гонты черепицы укладываются до окна чердака и в нижней части ендовы. После этого этапа ендовый ковер укладывается таким образом, чтобы его нижний край перекрывал гонты на 150 мм. Нижний край ендового ковра должен быть тщательно приклеен к гонтам с помощью битумного клея Support. После этого укладка гонтов черепицы может быть продолжена стандартным методом так, чтобы они перекрывали ендовый ковер, а их концы подрезаются параллельно ендове и приклеиваются к ендовому ковра битумным клеем Support.

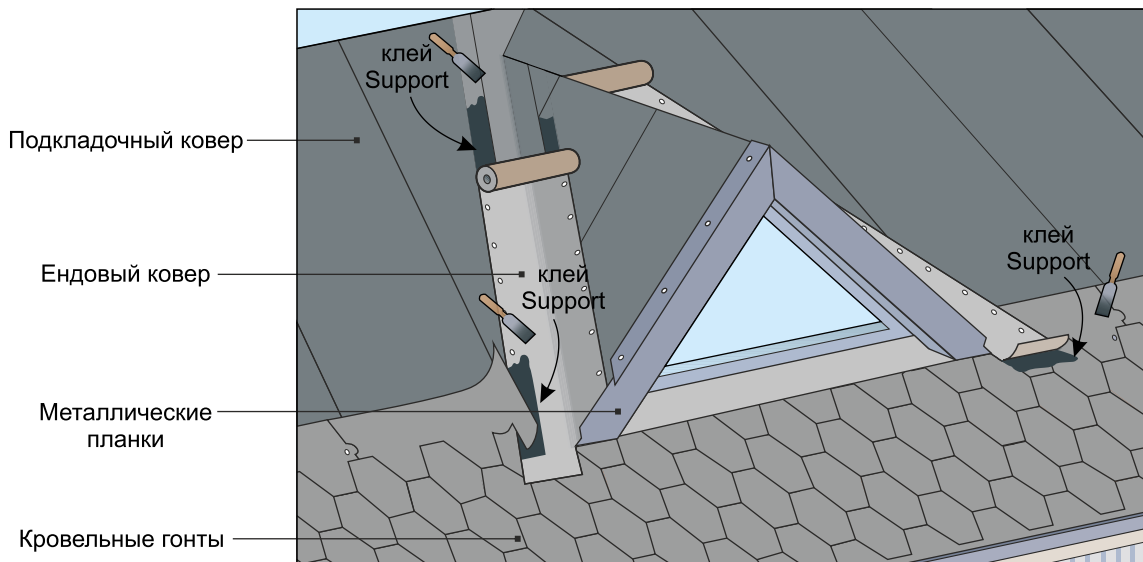


Рис. 39

Укладка по горизонтали

Если проектом предусмотрена ендова, начинающаяся не от карниза, то подкладочный ковер в ендове должен укладываться только после того, как укладка подкладочного ковра на скате крыши подойдет к нижнему краю ендовы. Подкладочный ковер в ендове должен перекрывать подкладочный ковер на скате и выступать по крайней мере на 150мм. После этого этапа может быть продолжена укладка подкладочного ковра на скате крыши. Ковры должны иметь нахлест на подкладочный ковер в ендове на 150 мм.

Перекрытия ковров в местах нахлеста обрабатываются битумным клеем Support.

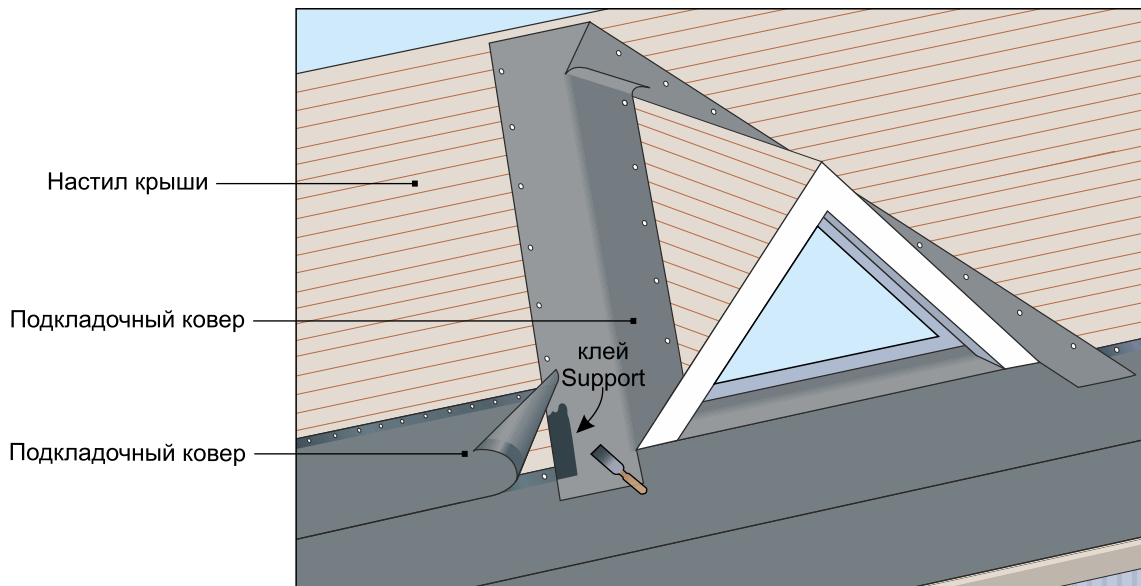


Рис. 40

Затем гонты черепицы укладываются до окна чердака и в нижней части ендовы. После этого этапа ендовый ковер укладывается таким образом, чтобы его нижний край перекрывал гонты на 150 мм. Нижний край ендового ковра должен быть тщательно приклеен к гонтам с помощью битумного клея Support. После этого укладка гонтов черепицы может быть продолжена стандартным методом так, чтобы они перекрывали ендовый ковер, а их концы подрезаются параллельно ендове и приклеиваются к ендовому ковра битумным клеем Support.

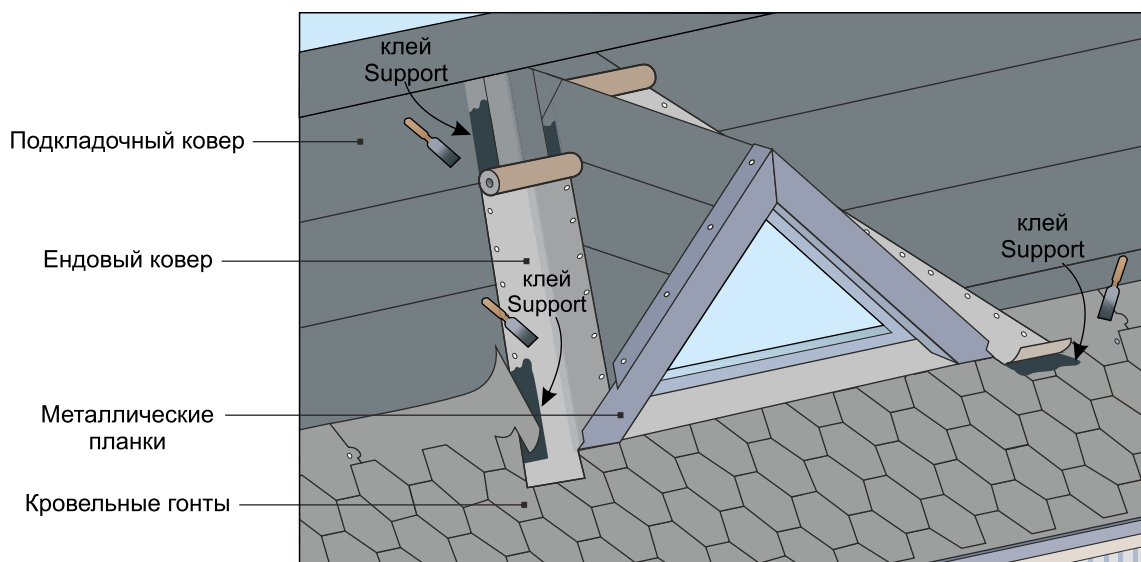


Рис. 41

Укладка над эркером или ступенчатым карнизом

При укладке гонтов черепицы начальная линия на нижнем краю эркера, в его середине или на любом краю ската крыши определяется таким образом, чтобы линия фактического карниза принималась за нулевую линию, от которой вычисляется количество спускающихся рядов (133мм/ряд). В первом ряду карниза эркера с краев гонтов рядовой черепицы срезаются необходимые участки, которые будут свисать. В случае если размер эркера или ступенчатого карниза кратен по высоте 133мм можно начинать укладку гонтов от карниза эркера. После достижения нулевой линии укладываются карнизные гонты согласно рисунку.

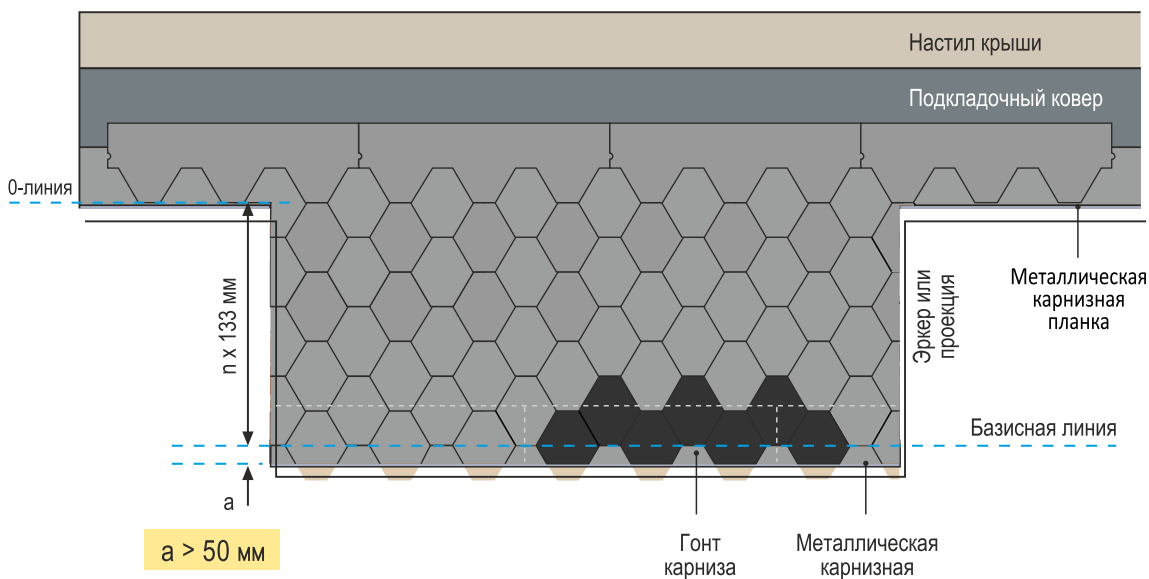


Рис. 42

Если размер $a < 50 \text{ мм}$ (нижний рисунок), первый ряд гонтов может укладываться вверх от базисной линии.

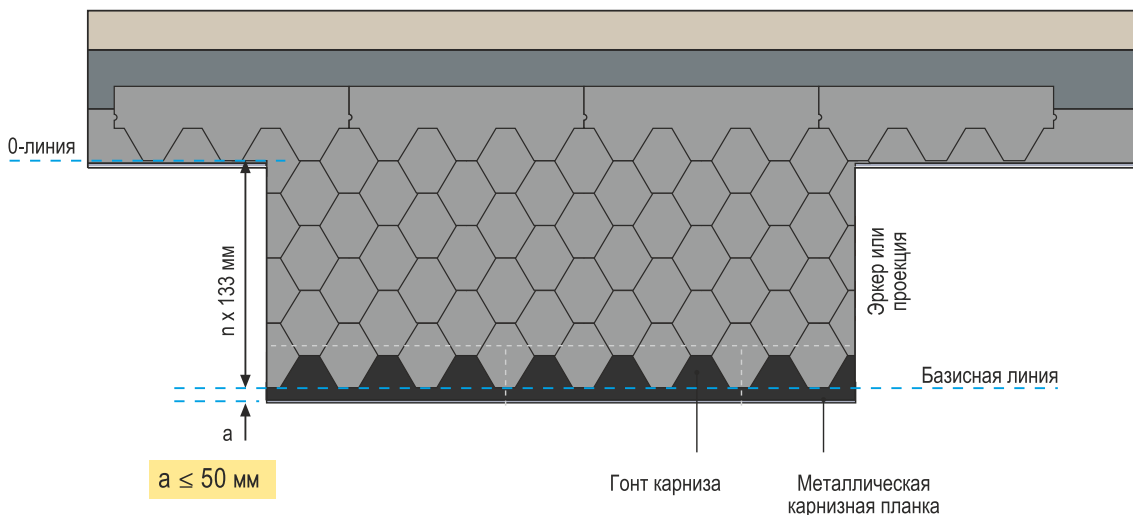


Рис. 43

В поперечном направлении карнизные листы не обязательно устанавливают на краю крыши эркера и карниза. Для типов Bohho, Brick, Rombica, Shadow поперечное смещение может составлять 1/6 длины гонта (то есть, 166 мм), а для гонтов Gallery кратно 1/12 длины гонта (то есть, интервалы в 83мм по всей длине гонта).

Скользящее примыкание к дымоходам и воздуховодам деревянных строений

Для зданий с деревянным каркасом необходимо иметь в виду, что, поскольку каркас дает усадку, крыша опускается относительно каменной кладки дымохода. Ковры не могут крепиться к дымоходу, вместо этого создается конструкция, относительно которой поднимаются ковры. Планка примыкания устанавливается на дымоход, перекрывая подъем как минимум на 50мм. Планка примыкания не фиксируется на поверхности крыши или коврах. Таким образом, конструкция и подъем могут садиться вместе с крышей без повреждения. Несмотря на осадку здания, планка примыкания на дымоходе закрывает промежуток между верхним краем примыкания и дымоходом.

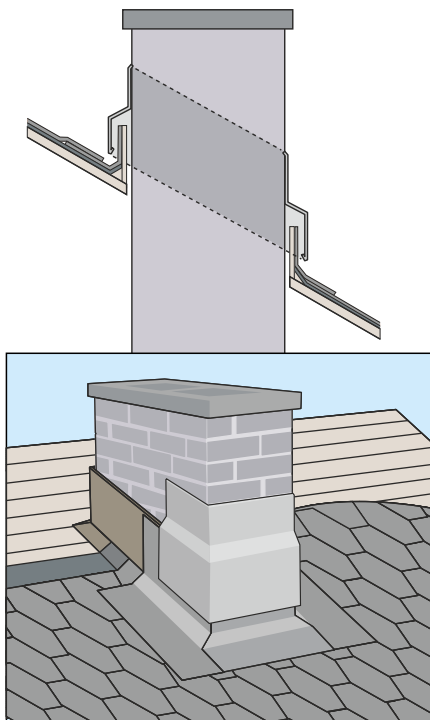


Рис. 44

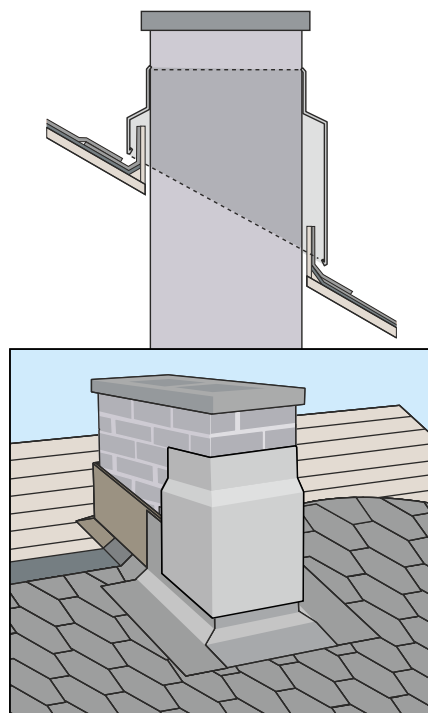


Рис. 45

Многогранные крыши (навесы для барбекю, конические постройки и т.д.)

Для гонтов Bohho, Brick, Rombica, Shadow обычно размечают центровую линию для каждой треугольной секции от карниза до точки схождения ребер. Центр стыкового соединения первого ряда гонтов должен совпадать с осевой линией ската. Таким образом, рисунок кровли будет идентичен на всех треугольных секциях. Крыша покрывается одной треугольной секцией одновременно, затем аналогично кровле вальмовых крыш. Верхние коньковые гонты укладываются на ребра вальмовых крыш.

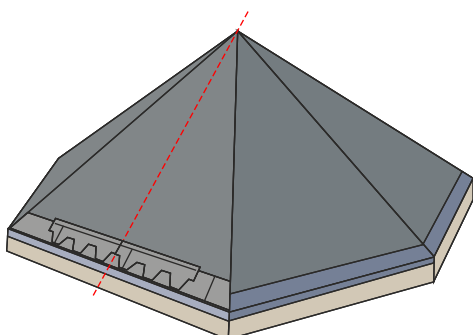


Рис. 46

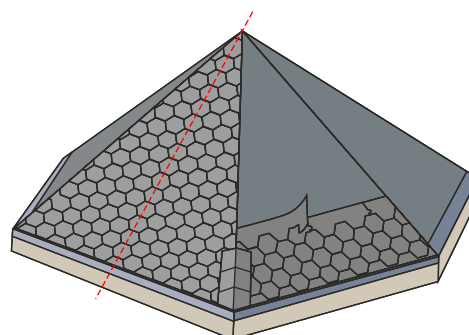


Рис. 47

Укладка гонтов на существующую битумную гонтовую крышу

Крыша со старой кровлей из гибкой черепицы может быть перекрыта тремя способами:

1. Новые гонты черепицы укладываются непосредственно сверху старых гонтов
2. Старые гонты черепицы демонтируются и укладываются новый подкладочный ковер и новые гонты
3. Новый подкладочный ковер и новые гонты черепицы укладываются непосредственно сверху старых гонтов

Укладка новых гонтов черепицы непосредственно сверху старых

Новые кровельные гонты черепицы соответствующей модели могут быть установлены непосредственно на старые (BRICK, ROMBICA, SHADOW) битумные гонты при следующих условиях:

- Настил под старой кровлей находится в хорошем состоянии и пространство под крышей достаточно вентилируется;
- Коллекция/нарезка новых и старых гонтов черепицы - почти аналогичны (макс. отклонение 10мм);
- Подкладочный ковер был уложен под старыми гонтами черепицы (мин. уклон 1:5) или без подкладочного ковра, уклон - не менее 1:3;
- Новые гонты черепицы фиксируются кровельными ершеными гвоздями, которые проходят через настил крыши.
- Гонты черепицы перекрываются в соответствии с инструкцией ниже таким образом, чтобы положение гонтов и точки фиксации были соответствующим образом изменены. Гвозди новой гонтовой кровли не должны попадать в отверстия гвоздей старой кровли.

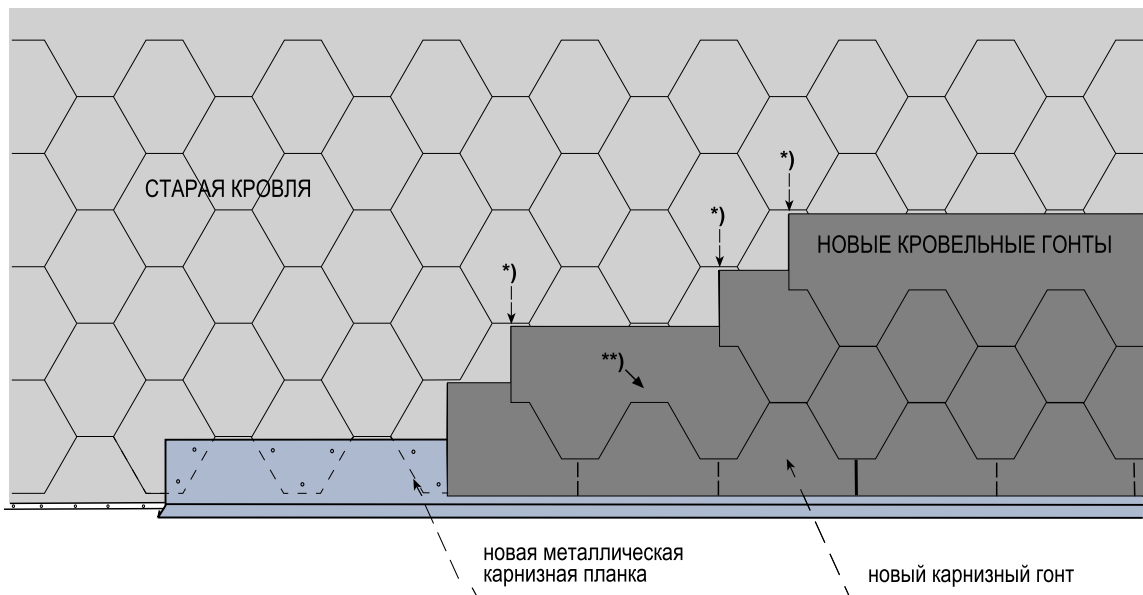


Рис. 48

- * Необходимо оставить зазор 5-10мм между сотой старого гонта и задней гранью нового гонта. Соединение новых гонтов по вертикали должно быть выравнено по центру соты старого гонта.
- ** Длина ершеного гвоздя должна выбираться так, чтобы гвоздь проходил через настил крыши насквозь.

ВИЗУАЛИЗАЦИИ УЗЛОВ

Приложение 1. Монтаж кровельного материала при наличии разуклонки

Каркас разуклонки следует установить в первую очередь. Выпуск углов конструкции за пределы ширины ската должен быть в пределах 50мм с каждой стороны, а боковые галтели следует запилить под таким углом, чтобы при сопряжении галтели и выпуска разуклонки не образовался бортик.

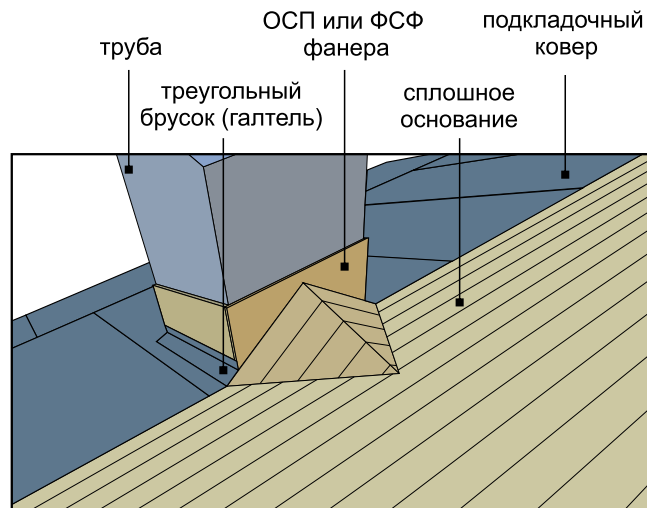


Рис. 49

Рекомендации устройства подкладочного ковра в этой области такие же, как на стр.21, 22. Основные моменты: ковер должен быть натянут, заведен на галтель и на подъем, а также тщательно проклеен клеем Support. Толщина клеевого слоя должна быть не более 1мм.

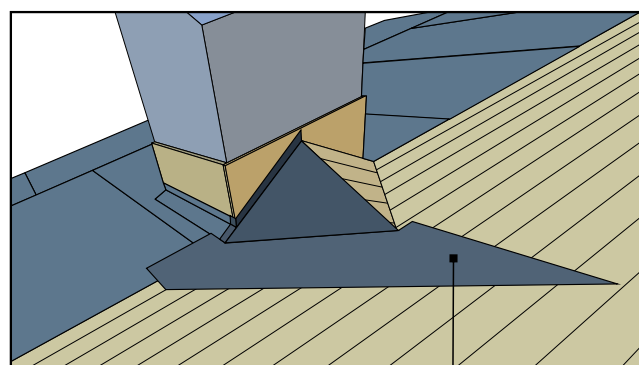


Рис. 50
подкладочный ковер

Ковер монтируется на скат разуклонки с подъемами на примыкание и с перехлестом ковра, смонтированного ниже.

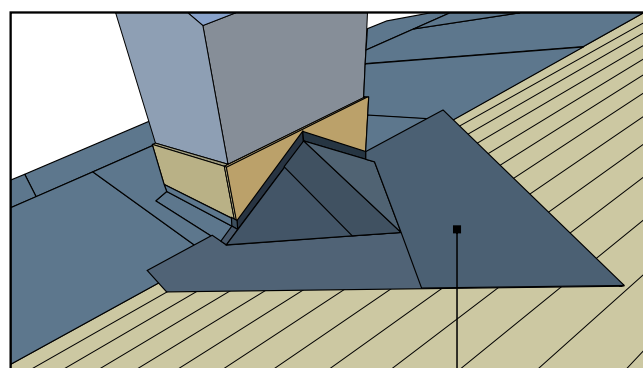


Рис. 51
подкладочный ковер

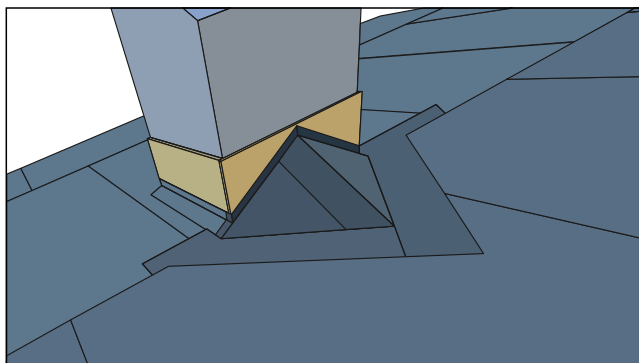


Рис. 52

Необходимо обязательно сделать перехлест подкладочного ковра через конек. Далее ковер следует монтировать так, чтобы соблюдался принцип каскадности, то есть следующий элемент ковра выше по скату монтируется сверху на предыдущий. Ковер тщательно натягивается, далее все переходы проклеиваются на сопряженные плоскости. Последний элемент ковра монтируется по принципу каскадности.

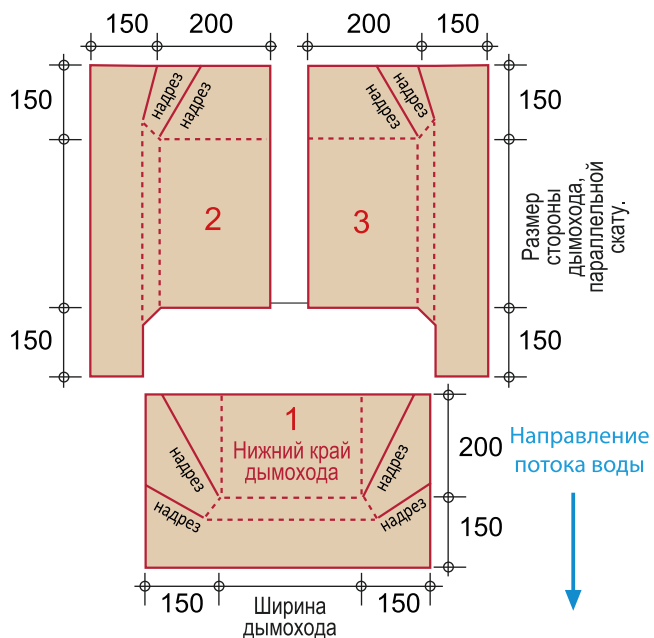
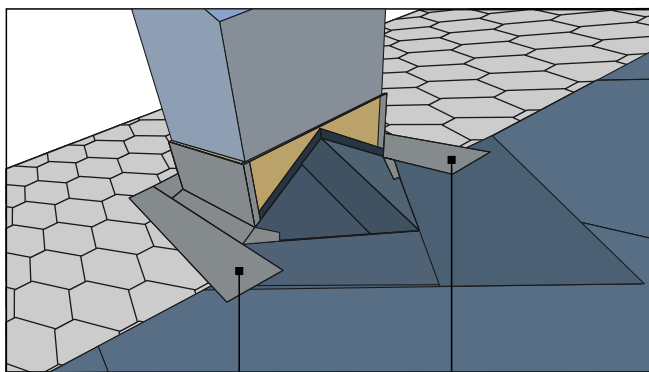


Рис. 53

Монтаж ендового ковра в этом случае похож на монтаж обхода трубы, за исключением одного элемента. Рядом (рис.53) представлен шаблон заготовок 3-х элементов: переднего, правого и левого. Заготовка для элемента за трубой вырезается на месте с учетом размеров разуклонки.

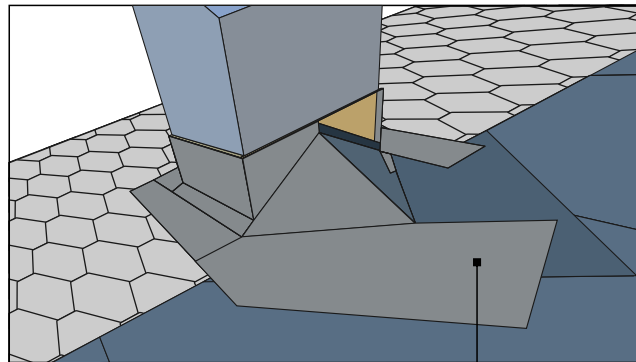


ендовый ковер ендальный ковер

Рис. 54

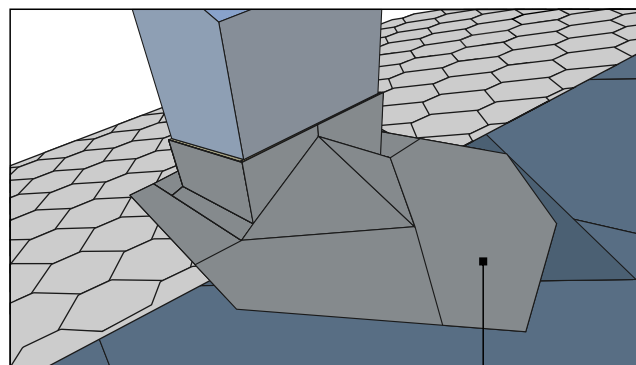
Заготовка ендового ковра подрезается таким образом, чтобы остались хвосты для перехлеста на сопряженные плоскости.

До линии начала разуклонки укладываются гонты черепицы. После данного этапа ендовый ковер укладывается так, что его нижний край перекрывает гонты на 150мм. Нижний край ендового ковра должен быть тщательно приклеен к гонтам с использованием битумного клея Support.



ендовый ковер *Рис. 55*

С соседнего ската разуклонки вторая часть ковра монтируется аналогично первой. Однако стоит предусмотреть перехлест через конек.



ендовый ковер *Рис. 56*

После этого укладка гонтов черепицы может быть продолжена стандартным методом так, чтобы они перекрывали ендовый ковер, а их концы подрезались параллельно ендове, приклеиваясь к ендовому ковра битумным клеем Support.

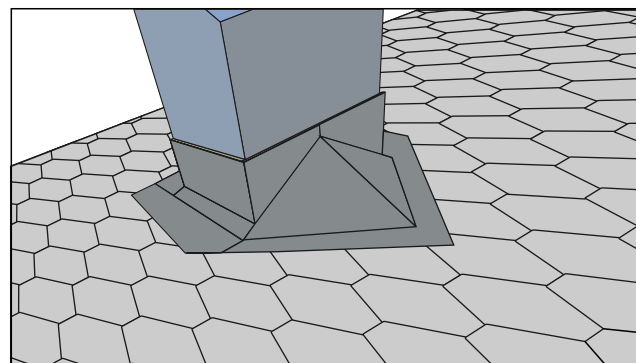


Рис. 57

Финальным этапом обхода разуклонки кровельным материалом Монтаж планок примыкания по периметру трубы является. Есть два варианта монтажа финальных элементов: накладные или в штробу. Во всех случаях для герметизации шва поверх планки используется полиуретановый герметик.

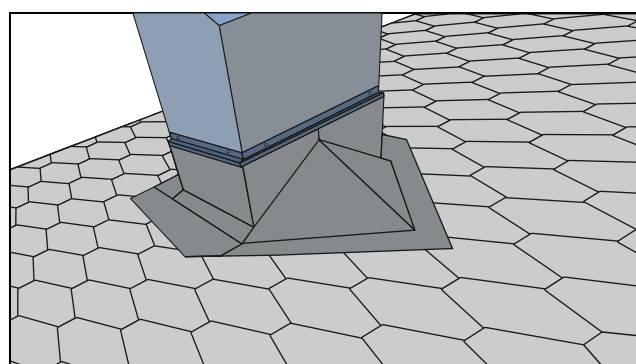
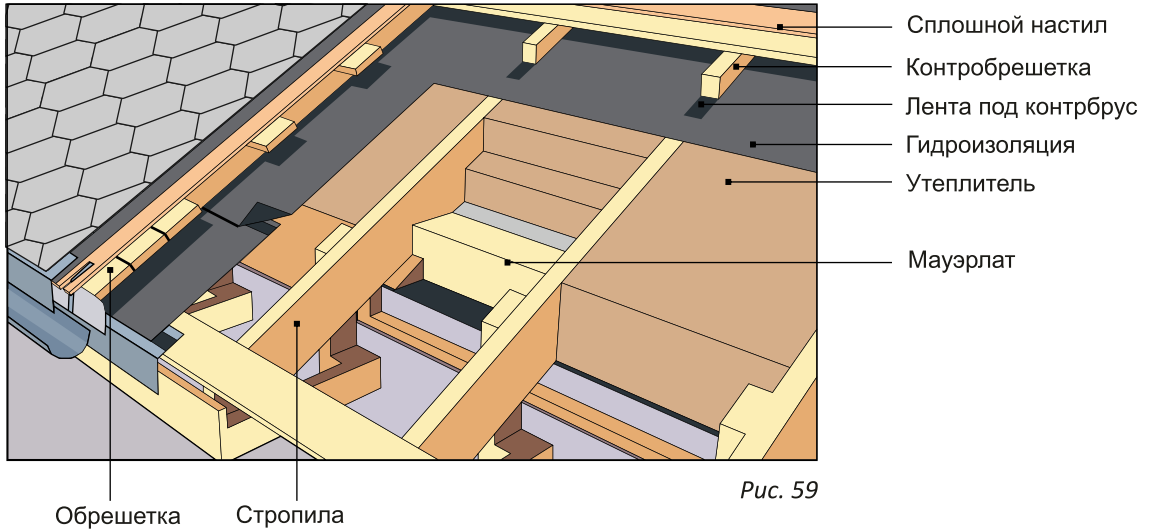
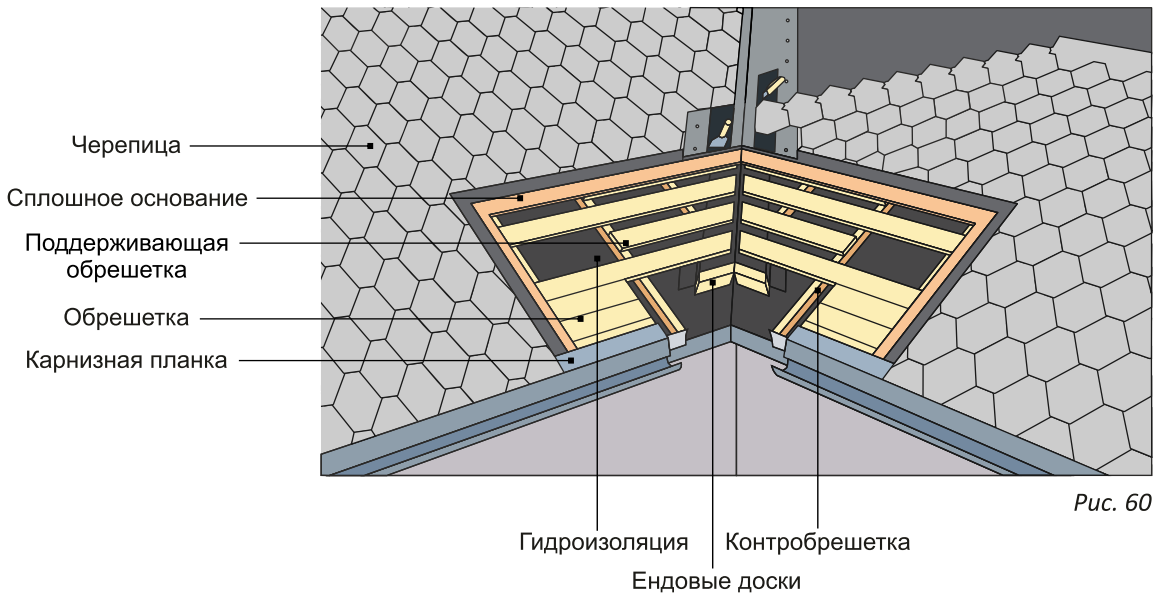


Рис. 58

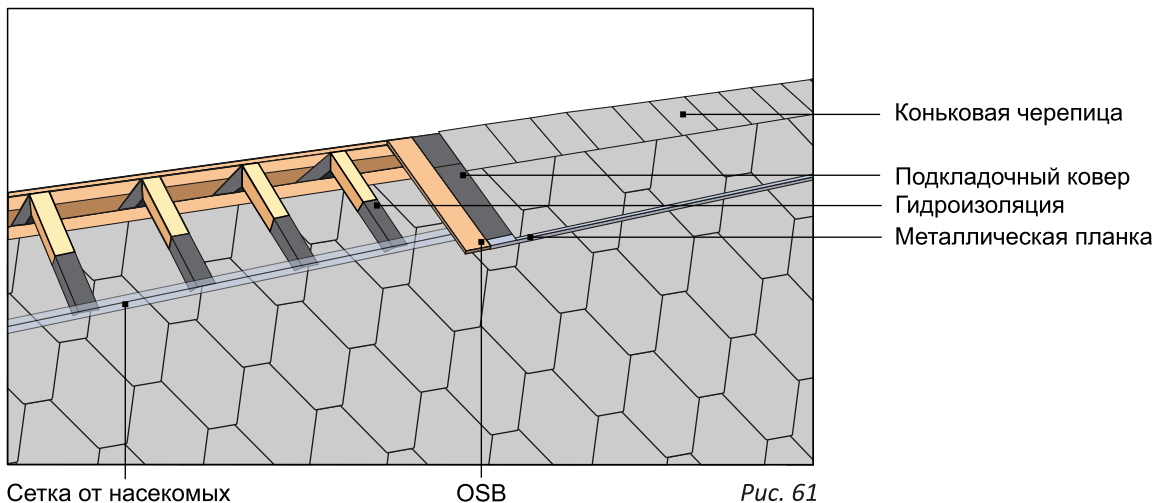
Приложение 2. Узел карнизного свеса



Приложение 3. Узел ендовы



Приложение 4. Элементы вентилируемого конька из OSB



Приложение 5. Область торцевой планки

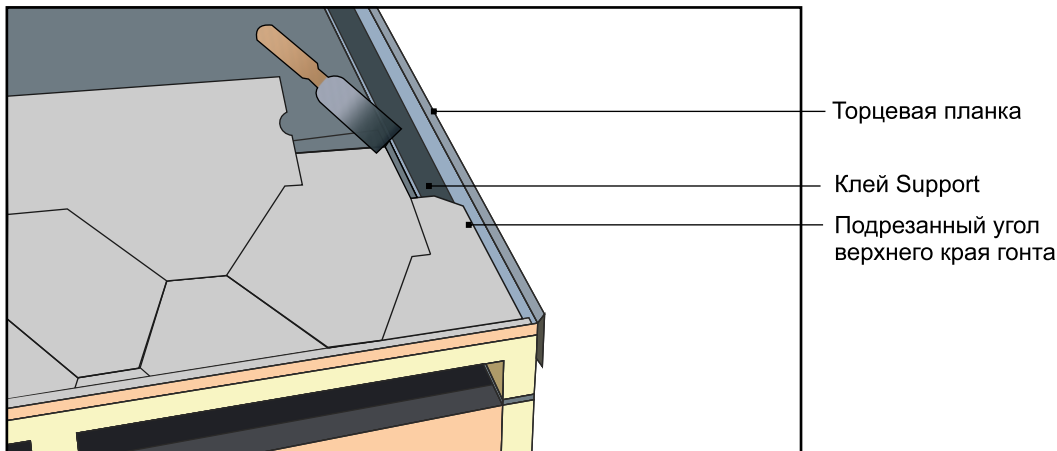


Рис. 62

Приложение 6. Монтаж примыкания прохода вентиляции (дымохода) через кровлю

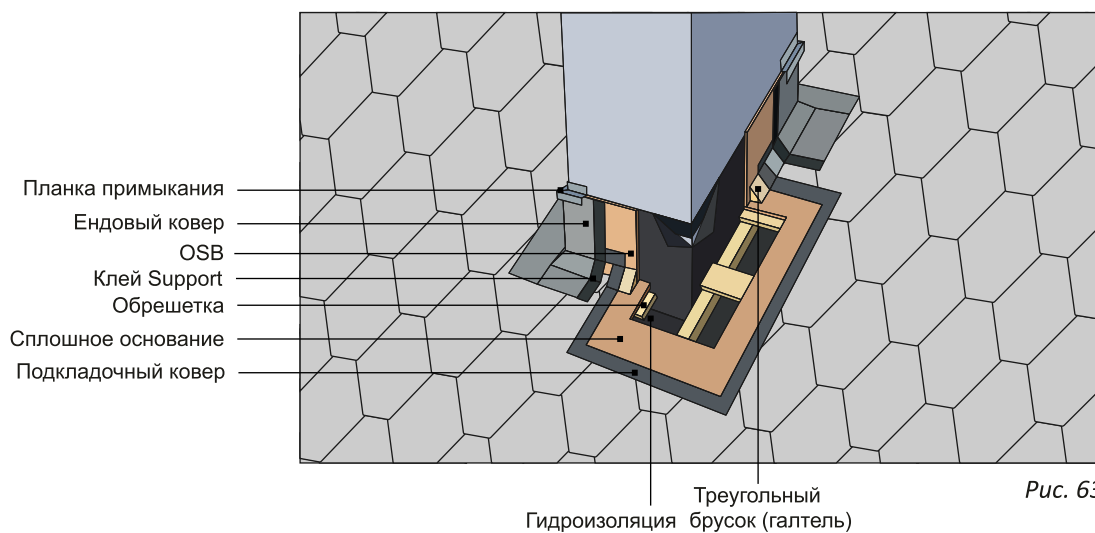


Рис. 63

Приложение 7. Торцевое примыкание с вентиляцией

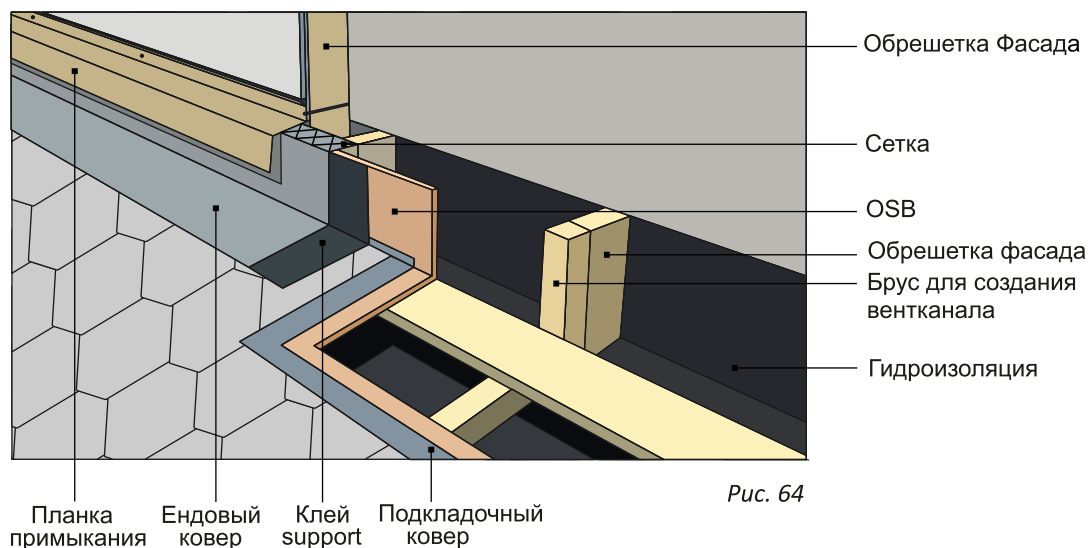


Рис. 64

Приложение 8. Боковое примыкание

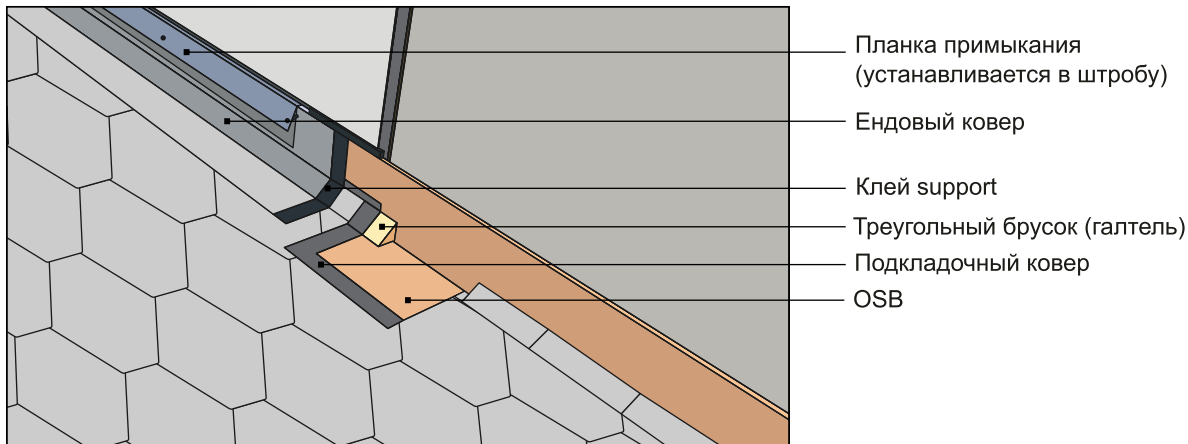


Рис. 65

Приложение 9. Брус. Торцевое примыкание с вентиляцией

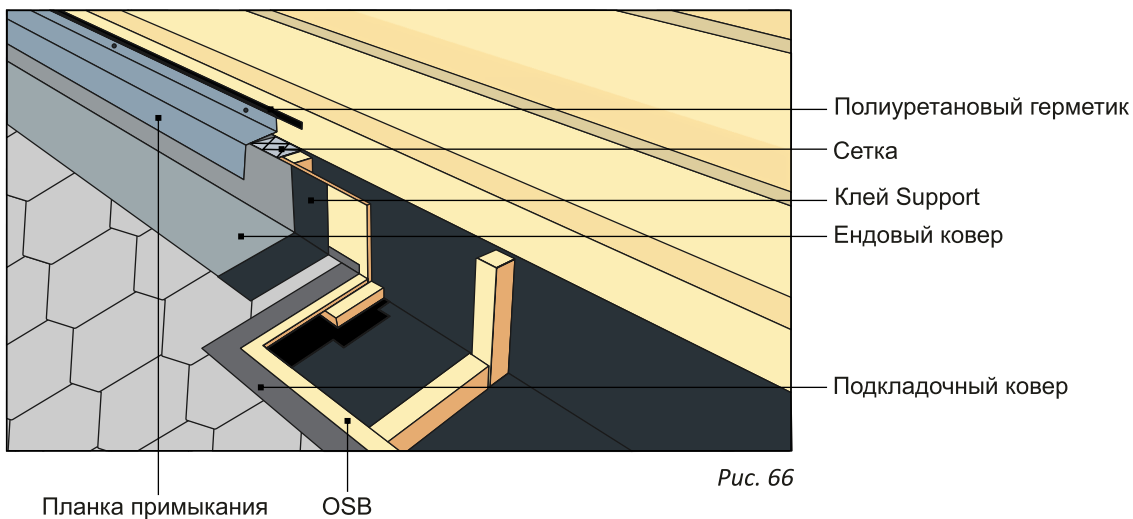


Рис. 66

Приложение 10. Брус. Боковое примыкание

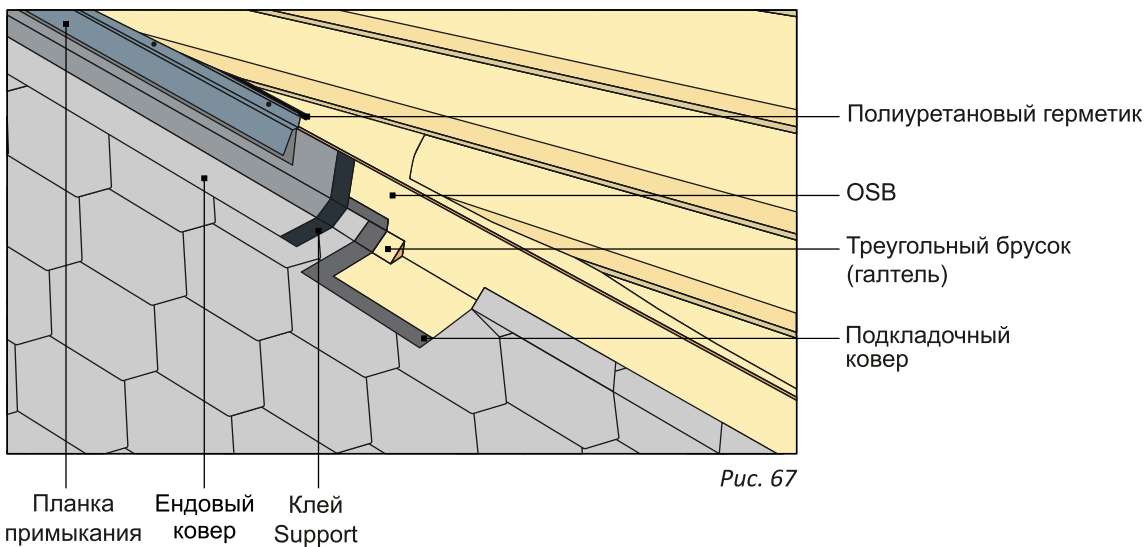
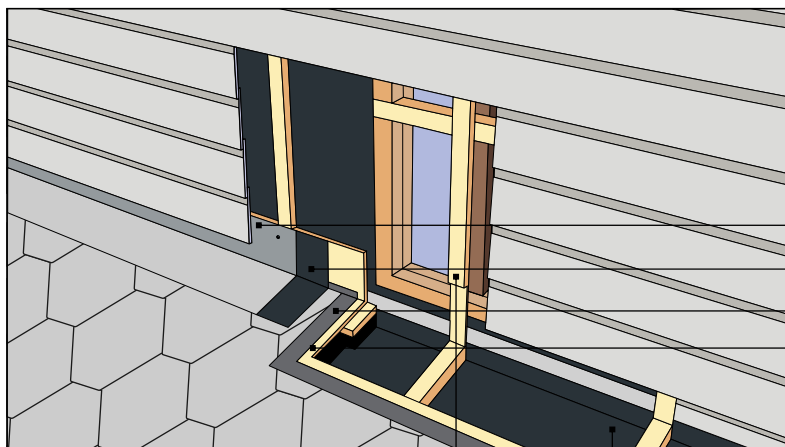


Рис. 67

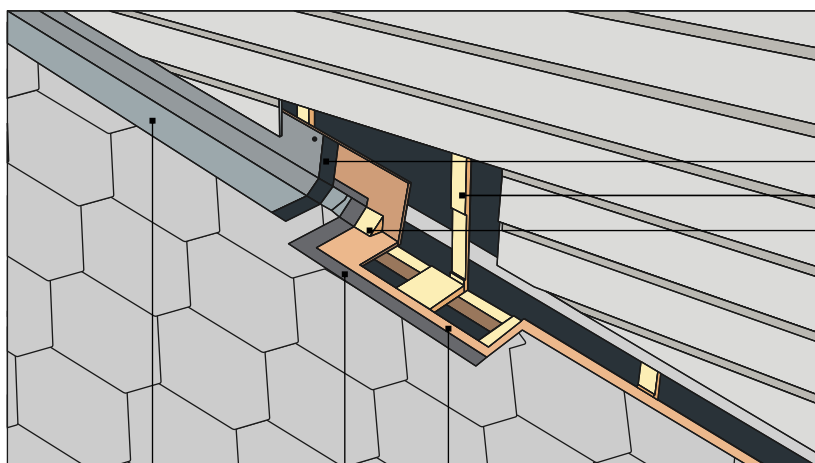
Приложение 11. Сайдинг. Торцевое примыкание



Обрешетка Фасада Гидроизоляция *Рис. 68*

Ендовый ковер
Клей Support
Подкладочный ковер
Сплошное основание

Приложение 12. Сайдинг. Боковое примыкание



Ендовый ковер Подкладочный ковер OSB *Рис. 69*

Клей support
Обрешетка фасада
Треугольный брусок (галтель)

УХОД ЗА КРОВЛЯМИ ИЗ ГИБКОЙ ЧЕРЕПИЦЫ

Уход за гибкой черепицей QUIET tile не требует специальных навыков. Достаточно проводить осмотр кровли и соблюдать соответствующие инструкции по эксплуатации кровельного покрытия:

- Для сохранения эстетических и эксплуатационных свойств кровельного покрытия проводите осмотр крыши, по крайней мере, два раза в год (весна и осень);
- Мягкой щеткой удаляйте с крыши мелкий мусор и листья, не повреждая при этом поверхность. Ветки деревьев и другой крупный мусор лучше всего удалять вручную;
- Для того, чтобы вода не застаивалась на крыше, а свободно стекала по водостоку, проводите очистку желобов и труб;
- Удалять снег с кровли из гибкой черепицы не нужно, но, если возникла такая необходимость, оставьте на крыше слой снега 10-20 см. При очистке поверхности не допускается использование лопат и прочих металлических острых инструментов. Не удаляйте образовавшийся лед механическим способом, например, скалыванием.



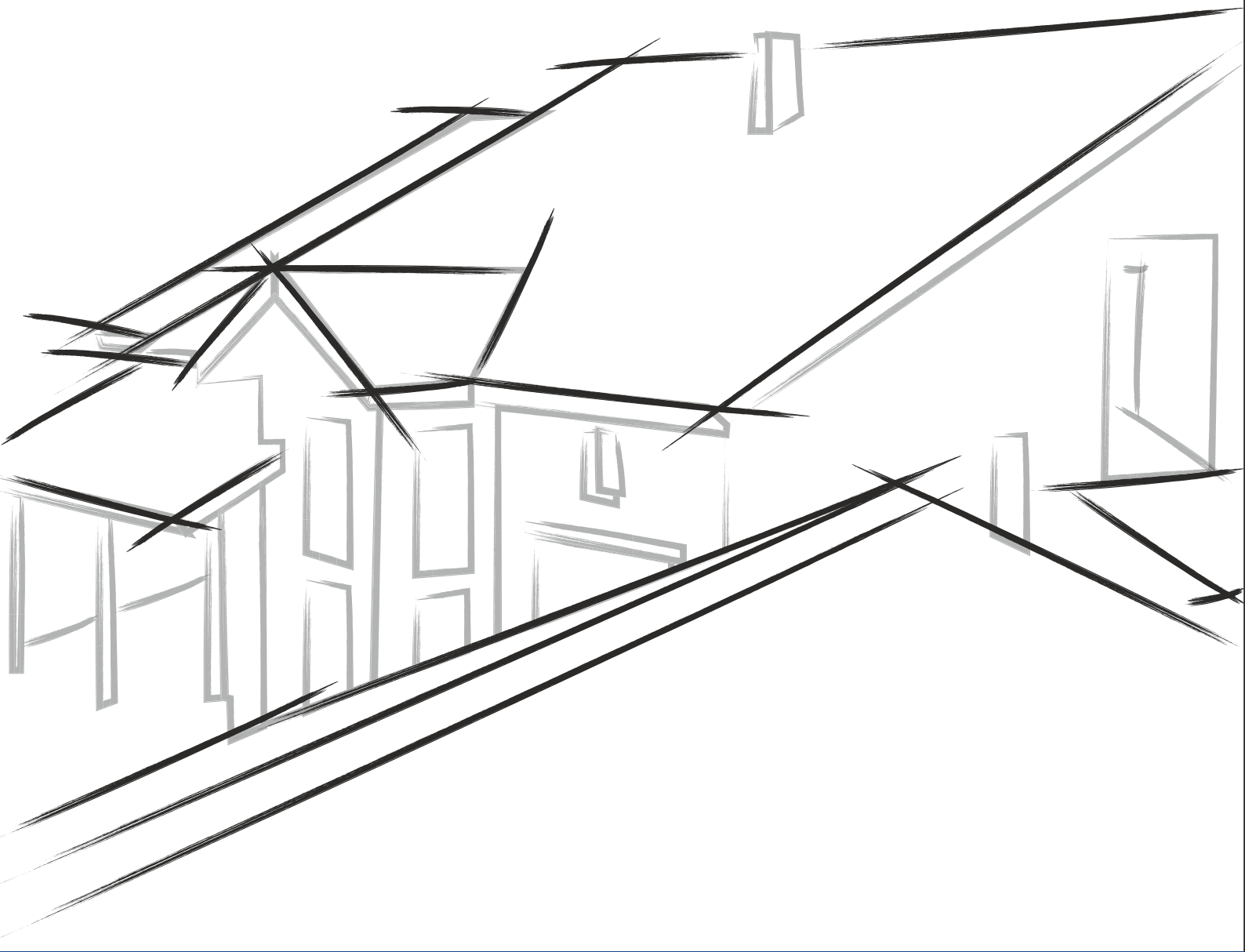
ЧЕК-ЛИСТ

1. До монтажа	
1.1 Вентиляционный канал между стропилами и обрешеткой должен быть не менее 50 мм. Для монтажа вентканала рекомендуем использовать брус сечением не менее 50*50	
1.2 Предусмотрен зазор для прохода воздуха в области водосточной системы или через подшив карнизного свеса	
1.3 Обрешетка надежно прикреплена к контрбрусу. Отсутствуют свободно висящие торцы	
1.4 Шаг досок обрешетки подобран таким образом, чтобы верхняя и нижняя часть каждого элемента сплошного основания крепилась к элементу обрешетки	
1.5 Соблюдено требование к зазорам между элементами сплошного основания (3-4 мм летом, 5-6 мм зимой)	
1.6 Присутствует выпуск элементов сплошного основания на 20-30 мм в районе карниза	
1.7 Предусмотрены галтели (треугольные бруски) для монтажа примыканий	
1.8 Сплошное основание ровное и устойчивое	
2. Во время монтажа	
2.1 Клей Support должен наноситься толщиной не более 1 мм и разравниваться шпателем. В случае нанесения большего количества клея возможны подтеки клея на поверхность материала, что приведет к ухудшению эстетического вида в летнее время.	
2.2 Подкладочный ковер ровно натянут, прилегает к сплошному основанию без вздутий и провисаний	
2.3 Подкладочный ковер прибит гвоздями к сплошному основанию в строго отведенных местах, нахлесты проклеены клеем Support	
2.4 Металлическая планка карниза и торцевая планка смонтированы поверх подкладочного ковра	
2.5 Места стыков карнизной и торцевой планок сопряжены в единый контур, соблюден принцип каскадности	
2.6 В местах примыкания подкладочный ковер заведен на галтель или стену, проклеен клеем Support	
2.7 При монтаже карнизной черепицы соблюден отступ 5-10 мм от края карнизной планки	
2.8 Перед монтажом черепица перемешана из 4-5 разных упаковок	
2.9 Первый ряд черепицы смонтирован с отступом 5-10 мм от края карнизного гонта	
2.10 При монтаже в области торца ската соблюден отступ от борта торцевой планки, верхний угол края гонта подрезан под 45 градусов, нанесен клей Support (стр. 15 рис. 25)	
2.11 Места крепления черепицы гвоздями соответствуют требованиям инструкции (стр. 15 рис. 25)	
2.12 Устройство ендовы, места крепления гвоздями, а также места нанесения клея соответствуют требованиям инструкции (стр. 12, рис. 19)	
2.13 Примыкания к стенам, а также места прохода через кровлю труб и других элементов выполнены с помощью ендового ковра	
2.14 Монтаж примыканий соответствует требованиям инструкции (стр.17 рис.27; стр.24 рис.44,45)	
2.15 Коньковая черепица закрывает места крепления гвоздями рядовой черепицы.	
2.16 Монтаж вентиляционных проходов, коньковых дефлекторов и аэраторов осуществлен в соответствии с инструкциями производителя	

3. После монтажа	
3.1. Отсутствуют вздутия на кровельном покрытии	
3.2. Отсутствуют непроклеенные места примыканий	
3.3. Соблюден отступ рядовой черепицы от борта торцевой планки	
3.4. Отсутствуют видимые места крепления гвоздями	

Для заметок

Для заметок



tile
QUIET
тихая черепица